

SIABS HEATERS

Siabs, calore italiano! 



MANUALE USO E MANUTENZIONE
MANUEL, UTILISATION ET ENTRETIEN
MANUAL, USE AND SERVICE
MANUAL DE USUARIO Y MANTENIMIENTO

Modello/Modèle/Model/Modelo: **KALIENTE, SOLFLAME**

IT

FR

EN

ES

AVVERTENZE GENERALI PER L'INSTALLAZIONE E L'UTENTE

Vi ringraziamo per la preferenza e la fiducia accordata! SIABS è lieta di annoverarvi fra i suoi Clienti e confida che l'uso dei suoi apparecchi, progettati e realizzati secondo i più moderni e razionali sistemi di lavorazione, sarà per Voi motivo di piacevole comfort e piena soddisfazione nel tempo.

Per salvaguardare il livello di efficienza e sicurezza dell'apparecchio nel tempo, **VI INVITIAMO a LEGGERE e OSSERVARE le istruzioni** contenute in questo manuale e **affidare le operazioni di manutenzione, ordinaria e straordinaria, a personale qualificato**, avente specifica competenza tecnica nel settore dei componenti per impianti termici, meglio se al Centro di Assistenza Tecnica SIABS.

AVVERTENZE PER L'INSTALLAZIONE:

- **leggere attentamente le avvertenze** contenute nel manuale **prima di eseguire qualsiasi operazione** poiché forniscono importanti indicazioni sulla sicurezza d'installazione, d'uso e le operazioni di manutenzione che devono essere eseguite
- il presente manuale costituisce parte integrante ed essenziale del prodotto e dovrà essere **consegnato all'utilizzatore; conservarlo per successive consultazioni**
- **la mancata osservanza delle istruzioni di seguito riportate, farà decadere la garanzia dell'apparecchio**
- **PRIMA DELL'INSTALLAZIONE**, verificare che le condizioni locali di distribuzione (identificazione del tipo di gas e della pressione) e la regolazione dell'apparecchio siano compatibili
- gli apparecchi devono essere **installati solo in locali con aerazione sufficiente**
- l'installazione deve essere eseguita in **ottemperanza alle Normative Vigenti** nel paese d'installazione, a regola d'arte, e secondo le istruzioni del Costruttore
- l'apparecchio dovrà essere destinato solamente all'utilizzo per il quale è stato espressamente previsto: ogni altro uso è da considerarsi improprio e quindi pericoloso
- **un'errata installazione può causare danni** a persone, animali e cose; è **esclusa qualsiasi responsabilità** contrattuale ed extra-contrattuale del Costruttore per danni causati da errori nell'installazione e nell'utilizzo
- **TASSATIVAMENTE il riscaldatore deve esser trasportato / movimentato solo quando è freddo** (sicurezza persone e protezione componenti), **AVENDO CURA DI FISSARE IL TUBO IN VETRO E DI TOGLIERE LA BOMBOLA ALL'INTERNO**
- utilizzare solamente accessori e kit di modifica originali
- dopo aver tolto ogni elemento dall'imballaggio, **assicurarsi che tutti componenti previsti siano stati inclusi e della loro integrità**, in caso di dubbio non utilizzare l'apparecchio e rivolgersi al Costruttore; gli elementi dell'imballaggio sono potenziale fonte di pericolo: non devono essere lasciati alla portata dei bambini e devono essere smaltiti secondo le normative vigenti
- prima di eseguire qualsiasi operazione di pulizia o manutenzione, **attendere che l'apparecchio sia freddo e portare gli organi d'intercettazione combustibile in posizione di chiusura**
- **PER NESSUNA RAGIONE** alterare i parametri di funzionamento del bruciatore agendo su iniettore e aria comburente

AVVERTENZE PER L'UTENTE:

- il presente manuale costituisce parte integrante ed essenziale del prodotto; **conservarlo per successive consultazioni**
- **la mancata osservanza delle istruzioni di seguito riportate, farà decadere la garanzia dell'apparecchio**
- l'apparecchio dovrà essere destinato solamente all'utilizzo per il quale è stato espressamente previsto: ogni altro uso è da considerarsi improprio e quindi pericoloso
- **un'errata installazione può causare danni** a persone, animali e cose; è **esclusa qualsiasi responsabilità** contrattuale ed extra-contrattuale del Costruttore per danni causati da errori nell'installazione e nell'utilizzo
- **DOPO OGNI UTILIZZO** chiudere il rubinetto valvolato posto sulla bombola gas
- **NON LASCIARE BAMBINI soli nelle vicinanze dell'apparecchio**: alcune parti dell'apparecchio sono calde
- raccomandiamo la sostituzione della bombola gas in zona ampiamente ventilata lontana da qualsiasi fonte di calore
- utilizzare solamente accessori e kit di modifica originali
- ogni che volta che viene sostituita la bombola gas **controllare che la guarnizione del regolatore gas sia montata correttamente** e svolga la funzione richiesta
- è opportuno controllare periodicamente il tubo gas flessibile per verificare eventuali anomalie e **sostituirlo all'occorrenza**
- prima di eseguire qualsiasi operazione di pulizia o manutenzione, **attendere che l'apparecchio sia freddo e portare gli organi d'intercettazione combustibile in posizione di chiusura**
- in caso di guasto o cattivo funzionamento dell'apparecchio, disattivarlo astenendosi da qualsiasi tentativo di riparazione o d'intervento diretto; **contattare il Centro di Assistenza Tecnica SIABS**
- quando si decida di non utilizzare più l'apparecchio, per **DISMISSIONE o RIVENDITA** si dovranno rendere innocue tutte le parti che possono essere fonte di potenziale pericolo; **il manuale tecnico è parte integrante dell'apparecchio: deve essere conservato e accompagnare l'apparecchio stesso nel caso questo passi di proprietà, in modo che possa essere consultato dal nuovo utente e/o manutentore**

PER LA VOSTRA SICUREZZA



Se sentite odore di gas: NON utilizzare l'impianto di riscaldamento, aerare l'ambiente, NON attivare apparecchiature o interruttori elettrici; contattare l'installatore e l'azienda fornitrice del gas, e seguire scrupolosamente le istruzioni ricevute

IMPORTANTE: i bruciatori **NON devono essere usati in ambienti domestici**; questo apparecchio dovrà essere destinato solo all'uso per il quale è stato espressamente previsto; **ogni altro uso è da considerarsi improprio e quindi pericoloso.**

IMPORTANTE: i riscaldatori **NON devono essere utilizzati in ambienti con materiali infiammabili, liquidi o vapori**; il mancato rispetto di queste prescrizioni può essere causa di morte, lesioni a persone o danni alle cose.

DICHIARAZIONE CE DI CONFORMITA'

I prodotti **SIABS** modello:

- **KALIENTE, SOLFLAME**

sono conformi alle direttive comunitarie di riferimento per riscaldatori a gas per applicazioni di riscaldamento da esterno **EN 14543:2017**.

MARCATURA

Su ogni riscaldatore è applicata una targhetta delle caratteristiche, **da non rimuovere**, sistemata all'interno del vano porta bombola, sulla copertura del bruciatore

Categoria gas I3+

 Tel. 02-90384081 - ITALIA www.siabs.com	Questo apparecchio deve essere installato secondo le norme in vigore. Deve essere utilizzato soltanto in ambienti con almeno il 25% di superficie aperta, in conformità con i requisiti della norma EN 14543:2017. La superficie dell'area è la somma delle superfici dei muri. Consultare le istruzioni prima di installare o utilizzare questo apparecchio.																		
	Modello KALIENTE M Codice PIN 0476CT2234																		
Versione MANUALE Paese destinazione IT	0476/18																		
Categoria gas I3+ A1																			
Dopo L'USO, chiudere la valvola della bombola o il regolatore																			
<table border="1"> <tr> <td>Tipo di gas</td> <td>G30 - G31</td> <td></td> </tr> <tr> <td>Portata termica MAX</td> <td>10.2 (Hs)</td> <td>kW</td> </tr> <tr> <td>Portata termica MIN</td> <td>8.0</td> <td>kW</td> </tr> <tr> <td>Portata gas MAX / MIN</td> <td>0.79 - 0.60</td> <td>kg/h</td> </tr> <tr> <td>Pressione MAX alimentazione</td> <td>28- 30 / 37</td> <td>mbar</td> </tr> <tr> <td>Diametro ugello</td> <td>1.6</td> <td>mm</td> </tr> </table>		Tipo di gas	G30 - G31		Portata termica MAX	10.2 (Hs)	kW	Portata termica MIN	8.0	kW	Portata gas MAX / MIN	0.79 - 0.60	kg/h	Pressione MAX alimentazione	28- 30 / 37	mbar	Diametro ugello	1.6	mm
Tipo di gas	G30 - G31																		
Portata termica MAX	10.2 (Hs)	kW																	
Portata termica MIN	8.0	kW																	
Portata gas MAX / MIN	0.79 - 0.60	kg/h																	
Pressione MAX alimentazione	28- 30 / 37	mbar																	
Diametro ugello	1.6	mm																	
APPARECCHIO NON UTILIZZABILE IN AMBIENTI CHIUSI																			

Le caratteristiche essenziali dell'apparecchio sono riportate su un'etichetta messa all'esterno, sulla scatola dell'imballaggio.

		0476
www.siabs.com Tel. +39 02 90384081		
PAESI DI DESTINAZIONE: ITALIA CATEGORIA GAS: I3+ A1	Gas: G30/G31 28-30-37 mbar	
RISCALDATORE PATIO: KALIENTE		
Versione: Manuale Colore: NERO ANTRACITE		
	L'uso di questa apparecchiatura in ambiente chiuso può essere pericoloso ed è quindi PROIBITO. Leggere le istruzioni prima dell'uso dell'apparecchiatura. L'apparecchiatura deve essere installata secondo le istruzioni e la normativa locale. Questo riscaldatore è da utilizzare solo all'esterno ed in aree ben ventilate. Un'area ben ventilata deve avere almeno il 25% della superficie dell'area aperta. La superficie dell'area è la somma delle superfici dei muri.	
8 057014 800074		

**CARATTERISTICHE TECNICHE,
RISCALDATORE KALIENTE, SOLFLAME**

Paese	Categoria	Gas	Pressioni
AT	I 3B/P	G30 / G31	50 mbar
BE	I 3+	G30 / G31	28-30 / 37 mbar
DE	I 3B/P	G31	50 mbar
DK, SE, FI	I 3B/P	G30 / G31	30 mbar
ES, GB, GR	I 3+	G31	37 mbar
FR	I 3+	G30 / G31	28-30 / 37 mbar
IE, PT	I 3+	G31	37 mbar
IS	I 3B/P	G31	30 mbar
IT	I 3+	G30 / G31	28-30 / 37 mbar
LU	I 3P	G31	37 mbar
NL	I 3B/P	G30 / G31	37 mbar
NO	I 3B/P	G30 / G31	50 mbar
CY, MT	I 3B/P	G30 / G31	30 mbar
EE, LT, LV	I 3B/P	G30 / G31	30 mbar
CZ	I 3+	G30 / G31	30 mbar
SI, BG	I 3B/P	G30 / G31	30 mbar
SK	I 3+	G31	37 mbar
RO, C*	I 3+	G30 / G31	28-30 / 37 mbar
HU	I 3B/P	G30 / G31	30 mbar
PL	I 3P	G31	37 mbar
CH	I 3B/P	G30 / G31	28-30 / 37 mbar
HR	I 3B/P	G30 / G31	30 mbar
TR	I 3B/P	G30 / G31	30 mbar

- **Per le famiglie gas 3+, B/P (30 mbar), P (37 mbar) e B/P (50 mbar)**

iniettore gas 1.6 mm	Categoria A1
Potenza termica MAX 8.0 kW	consumo 0.79 kg/h
Potenza MIN 10.2 kW	consumo 0.60 kg/h

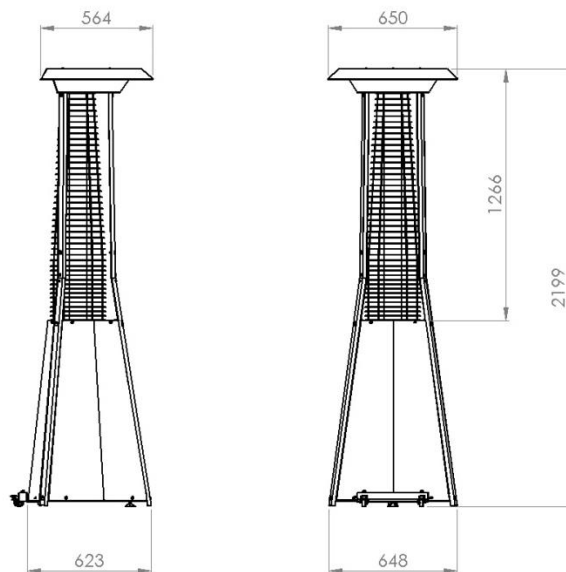
- **Per le famiglie gas P (50 mbar)**

iniettore gas 1.6 mm	Categoria A1
Potenza termica MAX 7 kW	consumo 0.97 kg/h
Potenza MIN 8.5 kW	consumo 0.78 kg/h

N.B. – obbligatorio diaframma gas 1.6mm

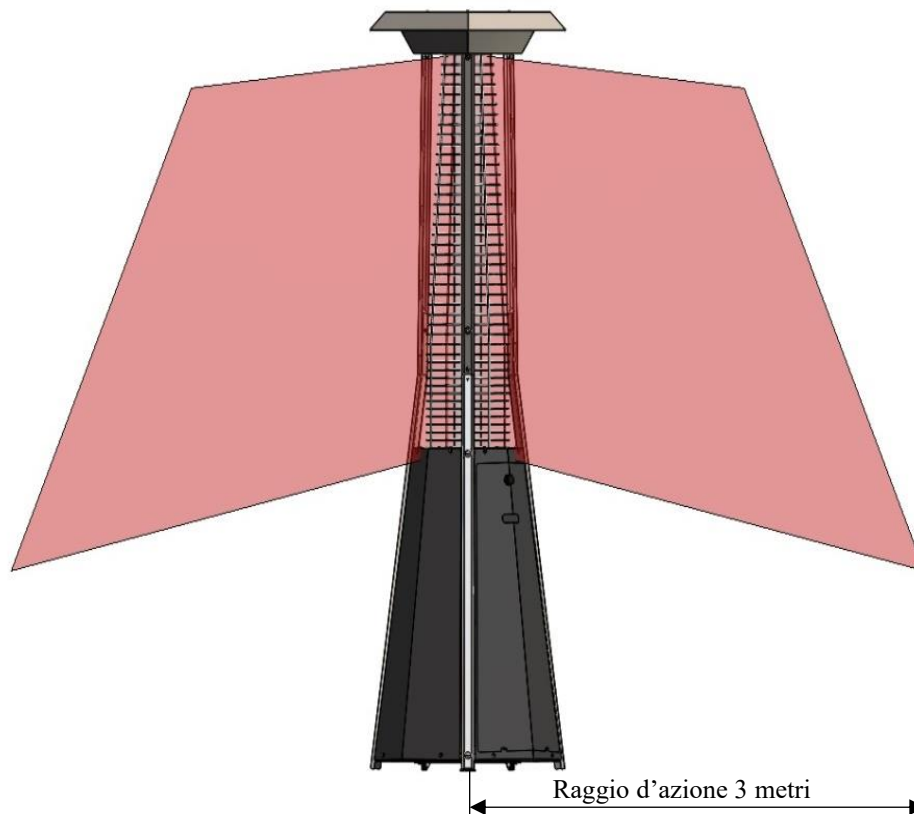
- **Classe NOx = 4**
- **Peso = ca. 30 kg**

**DIMENSIONI PRINCIPALI,
RISCALDATORE KALIENTE, SOLFLAME**



NOTA – si raccomanda l'utilizzo del piedino per garantire sempre la perfetta stabilità del riscaldatore, e non rovinare il pavimento / superficie di appoggio. **I modelli KALIENTE e SOLFLAME si sviluppano per un'altezza per circa 2200mm**

**DISTANZE MINIME D'INSTALLAZIONE,
RISCALDATORI KALIENTE, SOLFLAME**



Per distanza minima s'intende quella distanza da tenere fra il prodotto riscaldante e qualsiasi componente potenzialmente infiammabile. **Consigliamo di tenere fra il soffitto e il cappello del riscaldatore almeno 0.5 mt.** Il cono d'irraggiamento per ricevere un livello di comfort ideale è ca. 3 mt circa.

INSTALLAZIONE, RISCALDATORI KALIENTE, SOLFLAME

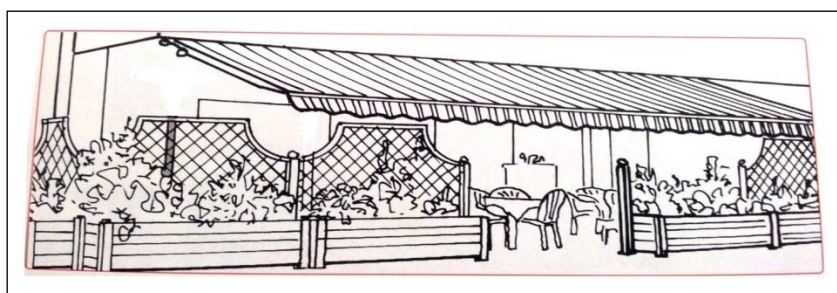
AEREAZIONE DEI LOCALI



i riscaldatori devono essere installati in ambienti con almeno il 25 % di superficie aperta

AVVERTENZE

Il riscaldatore da esterno SIABS è un prodotto di design moderno, progettato per garantire comfort in tutti quegli ambienti che necessitano di riscaldare integralmente oppure in maniera parziale.



Il riscaldatore da esterno SIABS è stato progettato per essere **installato in ambienti parzialmente protetti**; per ambienti parzialmente protetti s'intendono quelli in cui il riscaldatore non è esposto all'azione diretta e alla penetrazione delle precipitazioni atmosferiche (neve, pioggia, grandine). **Sconsigliamo vivamente l'installazione a diretto contatto con agenti atmosferici.**

DESCRIZIONE APPARECCHIO

I riscaldatori da esterno SIABS sono progettati e costruiti con cura dei minimi particolari, molta attenzione all'affidabilità e dando importanza al design; presentano una struttura robusta in acciaio riflettente, un vano bombola con pannelli, reti di sicurezza su tutti i lati, bruciatore in maglia metallica ad elevata efficienza e durata, elemento riscaldante con fiamma e vetro di protezione, piedini regolabili.

L'installazione è semplice e in pochissimo tempo i riscaldatori sono pronti per il funzionamento: dovrete solo collocare e collegare la bombola gas, dopo aver rimosso il pannello frontale con asola.

Tutti i riscaldatori sono controllati e tarati ai corretti valori di pressione (dipendono dal tipo di gas e paese di destinazione), e infine collaudati in azienda da personale SIABS. Su ogni riscaldatore è apposta la targhetta delle caratteristiche tecniche (pag. 6 del presente manuale), come da normativa, alla quale l'installatore deve fare riferimento in caso di interventi futuri.

PREPARAZIONE AL FUNZIONAMENTO – CONSIGLI

Di seguito troverete alcuni **IMPORTANTI** consigli:

- i riscaldatori da esterno SIABS vengono forniti con:
 - Bruciatore completamente montato e collaudato in fabbrica.
 - Struttura smontata ma facilmente assemblabile, seguendo le istruzioni dedicate
- Riduttore di pressione + tubo flessibile disponibili ma da acquistare separatamente.
- prestare particolare attenzione **durante le fasi di scarico e tutte le operazioni di movimentazione** del riscaldatore dovuti alla fragilità del vetro.
- aprire la scatola in posizione orizzontale su un piano stabile oppure a terra, poi sollevare il prodotto con l'aiuto di una seconda persona (peso ca. 30 kg)
- **tagliare la fascetta che tiene fissato il tubo di vetro** prima dell'accensione
- verificare che il tubo di alimentazione e il raccordo gas installati siano in regola con le normative vigenti nel paese di utilizzo
- in caso di odore gas con riscaldatore acceso consigliamo di **spegnere immediatamente e verificare eventuale perdite di gas prima di utilizzarlo ancora.**
- durante la sostituzione della bombola gas GPL potete usare acqua saponata o materiale equivalente per verificare eventuali perdite delle connessioni e raccorderie
- **IMPORTANTE:** alla prima accensione è probabile avvenga un ritardo nell'accensione della fiamma pilota; la situazione è normale, e dovuta al fatto che il circuito gas all'interno presenta aria da smaltire; l'inconveniente andrà a scomparire con due o tre accensioni. Per evitare eventuali sfiammate, lasciar passare circa 2 minuti tra una procedura di accensione e la successiva. Questa situazione potrebbe ripetersi anche in occasione di un cambio della bombola: agire come sopra.
- **TASSATIVAMENTE il riscaldatore deve esser trasportato / movimentato solo quando è freddo** (sicurezza persone e protezione componenti), **avendo cura di fissare il tubo in vetro e di togliere la bombola all'interno.**

FUNZIONAMENTO E PRIMA ACCENSIONE

DISPOSIZIONE, SPOSTAMENTI e POSIZIONE della BOMBOLA

DISPOSIZIONE: con il riscaldatore in posizione verticale, regolare i piedini (Figura 1) posti sulla parte inferiore del vano porta bombola, per evitare il dondolio dell'apparecchio.



Figura 1

SPOSTAMENTI: per tutte le movimentazioni del riscaldatore; per una movimentazione sicura e più agevole raccomandiamo di utilizzare il sistema di movimentazione (fornito di serie) denominato "kit di trasporto SIABS", completo di ruote frenanti, (Figura 2), inclinare come da immagine (Figura 3) il riscaldatore verso l'operatore, appoggiando un piede sul "kit di trasporto". Il riscaldatore pesa ca. 30 kg.



Figura 2

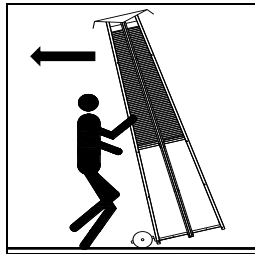


Figura 3

APERTURA VANO PORTA BOMBOLA: Per accedere al vano porta bombola, è necessario ruotare il pomello color NERO posto sul pannello con asola.

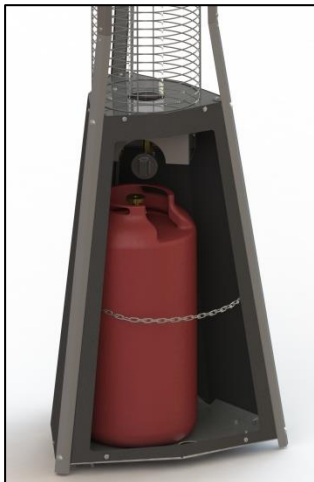


Figura 4

POSIZIONE DELLA BOMBOLA: all'interno del vano, collocare la bombola gas e fissarla con la catenella (Figura 4).

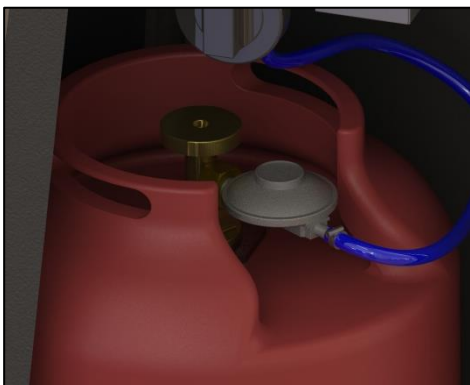


Figura 5

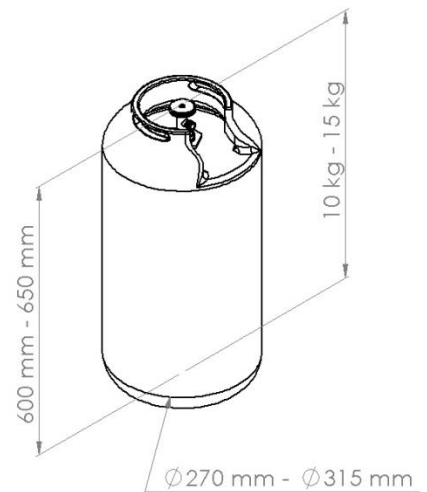
Installare a bordo Bombola un riduttore di pressione Figura 5 commerciale (venduto separatamente) idoneo per il tipo di paese di destinazione del prodotto completo di tubo gas omologato CE.

BOMBOLA GAS GPL CONSIGLIATA

Il GPL è consegnato agli utilizzatori in recipienti portatili (bombole) da sostituirsi al momento dell'esaurimento con nuovo. Le bombole gas rispondono a una serie di norme emanate dagli organismi preposti che ne determinano i materiali e i collaudi. Il riscaldatore SIABS è idoneo all'installazione di bombole GPL da 10 - 15 kg.

Di lato dimensioni standard bombole gas secondo normativa UNI-CIG 7051/72.

È consigliato controllare l'integrità delle del tubo flessibile almeno una volta al mese ed ogni volta che viene cambiata la bombola. Se ci sono segni di rotture o deterioramento, deve essere cambiato con un tubo nuovo della stessa lunghezza e d equivalente qualità.



ACCENSIONE

Eseguite le suddette operazioni con successo, si potrà procedere con l'accensione del riscaldatore.

RISCALDATORE KALIENTE, SOLFLAME:

- **premere e ruotare di circa 15° in senso antiorario** il rubinetto gas/manopola
- tenendo la manopola in posizione, **premere il pulsante rosso di accensione** posto sotto la manopola stessa, **fino all'accensione del dispositivo pilota** (Figura 6)
- con fiamma pilota azionata, **lasciare il pulsante rosso di accensione mantenendo premuta e in posizione la manopola per 10 ÷ 20 secondi**
- **lasciare la manopola** e verificare che il dispositivo pilota rimanga acceso; ripetere l'operazione se il dispositivo pilota si spegne

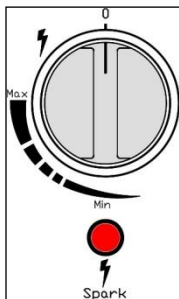


Figura 6

NOTA - per spegnere riportare la manopola in **posizione 0 = ZERO** (Figura 11).

POSSIBILITA' di PARZIALIZZARE: tutti i riscaldatori SIABS, offrono la possibilità di parzializzare il funzionamento (max-med-min) togliendo circa il 20 % della potenza termica, se si vuole diminuire l'intensità del riscaldamento per ottenere un diverso livello di comfort o adattarlo alle diverse temperature esterne.

Con dispositivo pilota acceso, ruotare la manopola verso MAX o MIN come sulla targhetta (Figura 11) fino a ottenere il livello di comfort desiderato.

DISPOSITIVI DI SICUREZZA A BORDO RISCALDATORE

Se la fiamma pilota continua a spegnersi, consultare la sezione anomalie di sistema (pagina 9 – ANOMALIE, POSSIBILI CAUSE e RIMEDI) e seguire le indicazioni; se per un qualsiasi motivo il riscaldatore dovesse spegnersi, il riscaldatore viene portato in sicurezza dalla termocoppia di sicurezza posta sul pilota: la termocoppia agisce rapidamente sul rubinetto valvolato evitando qualsiasi fuoriuscita di gas.

Anche nel caso di mancanza di gas dovuto ad esempio all'esaurimento della bombola, il sistema di sicurezza agisce su rubinetto bloccando l'uscita di gas al collegamento della nuova bombola.

Oltre alla termocoppia di rilevazione fiamma posta sul pilota di accensione, che manda in blocco il circuito gas qualora il riscaldatore venisse spento per mancanza di gas oppure accidentalmente, è presente anche un organo meccanico denominato ANTI TILT (anti ribaltamento): questo dispositivo interrompe automaticamente la fuoriuscita di gas spegnendo il bruciatore stesso, se il riscaldatore viene inclinato oppure si verifica un ribaltamento accidentale. In questa tipologia di riscaldatori tale sicurezza è fondamentale ed espressamente richiesto dalla normativa vigente.

Per accendere nuovamente il riscaldatore, bisognerà ripetere la normale procedura di accensione (pagina 7 – ACCENSIONE). Per i casi di spegnimento accidentale oppure per esaurimento bombola, ripetere la procedura di accensione, lasciando passare qualche minuto dalla precedente.

N.B. – evitare tentativi consecutivi di accensione: se il riscaldatore presenta problematiche in tal senso, controllare che tutte le operazioni richieste sopra siano state rispettate, ed eseguite in maniera positiva; successivamente, in caso di esito negativo, contattare il costruttore

AVVERTENZE PER IL CAMBIO BOMBOLA

La bombola gas con apposito riduttore di pressione garantisce una pressione costante in mbar al bruciatore a seconda del paese di utilizzo. Tale pressione consente alla stufa a fiamma KALIENTE, SOLFLAME di SIABS di generare una fiamma all'interno del cilindro di vetro con un'altezza costante alla potenza massima/minima.

In fase di svuotamento, alcune bombole non garantiscono più la pressione costante di quando erano piene, creando un potenziale problema di funzionamento al bruciatore della stufa. Inoltre in fase terminale (per i prodotti residui da fondo) alcune bombole tendono a sporcare il cilindro di vetro e il bruciatore a gas.

IMPORTANTE:

Se durante il funzionamento della stufa a fiamma si verifica una diminuzione significativa in altezza della fiamma alla potenza massima/minima è **OBBLIGATORIO sostituire la bombola gas** per evitare qualsiasi problema tecnico di funzionamento.

AVVERTENZE BRUCIATORE SPORCO

Le bombole gas tendono a sporcare il cilindro di vetro, il bruciatore che eroga la fiamma e il pilota accensione. E' molto importante mantenere il gruppo bruciatore pulito, poiché lo sporco da fuliggine può causare abbassamento della fiamma e mal funzionamento del bruciatore. In casi estremi di sporco sulla superficie bruciatore può generare anche ritorno di fiamma.

AVVERTENZE PER L'ACCENSIONE

Per la fase di accensione, rispettare scrupolosamente le indicazioni riportate in questo manuale. Se la stufa a fiamma viene spenta, prima di procedere con nuova accensione **lasciare trascorrere almeno 90 secondi**. Tale periodo è sufficiente affinché la termocoppia rilevazione fiamma ritorni nella sua posizione naturale e il cilindro di vetro si svuoti dei prodotti della combustione precedente.

ATTENZIONE:

Non ostruire i fori di ventilazione del supporto bombola.

CONTROLLARE I COLLEGAMENTI:

Se necessario, utilizzare l'apposita schiuma comunemente reperibile in commercio per controllare che i collegamenti gas siano ben stretti e non presentino alcuna fuoriuscita di gas.

MANUTENZIONE

La manutenzione ordinaria non è compresa nella garanzia.

Un uso appropriato dell'apparecchio e una corretta e regolare manutenzione sono indispensabili per assicurare un miglior rendimento e una maggiore durata nel tempo.



prima di eseguire qualsiasi operazione di manutenzione accertarsi che il rubinetto del gas sia stato chiuso, e che l'apparecchio sia freddo; per tutte le operazioni di manutenzione ordinaria e/o straordinaria, rivolgersi esclusivamente a personale professionalmente qualificato, o meglio al Centro Assistenza Tecnica SIABS

Manutenzione periodica

Almeno una volta l'anno, prima dell'inizio della stagione di utilizzo, si raccomanda di:

- sostituzione tubo gas qualora riscontrato danneggiato
- sostituzione delle parti usurate che compongono il riscaldatore
- pulizia esteriore del riscaldatore con panno morbido bagnato, **non da solventi infiammabili o corrosivi**

In base alla qualità del tipo di gas utilizzato, **si potrebbe verificare annerimento del tubolare in vetro** dovuto ai componenti aggiunti alla miscela di gas propano ed in generale allo sporco; **per la pulizia interna del tubo di vetro potete utilizzare un panno morbido bagnato** ripristinando la trasparenza iniziale.

Sostituzione vetro

Se si dovesse rendere necessaria la sostituzione del tubo di vetro (annerimento importante dopo alcuni anni, o rottura accidentale) procedere come segue:

- **attendere che il riscaldatore sia freddo, in tutte le sue parti**
- Togliere cappello agendo sulle 3 connessioni bullonate (testa croce) da M5 poste sulla parte superiore del cappello
- sfilare il tubo di vetro rotto – FARE ATTENZIONE
- rimontare cappello

Pulizia del vetro

Se dovesse essere necessaria la pulizia del vetro, procedere come segue:

- **attendere che il riscaldatore sia freddo, in tutte le sue parti**
- Togliere cappello agendo sulle 3 connessioni bullonate (testa croce) da M5 poste sulla parte superiore del cappello
- sfilare il tubo di vetro
- Utilizzare un panno umido per pulire la parte interna del vetro, facendolo passare delicatamente da un'estremità all'altra fino a quando il vetro non torna pulito
- Infilare nuovamente il vetro nella posizione precedente e rimontare il cappello

TASSATIVAMENTE il riscaldatore deve esser trasportato / movimentato solo quando è freddo e in assenza di bombola (sicurezza persone e protezione componenti).

Anomalie, possibili cause e rimedi

Anomalie	Possibili cause	Rimedi
A Pilota acceso, bruciatore principale no	A1 Anomalia rubinetto gas	A1 Sostituire rubinetto
B Continua a scintillare, il pilota non si accende	B1 Mancanza gas B2 Ostruzione gruppo pilota B3 Anomalia termocoppia B4 Sensore anti tilt bloccato	B1 Controllare apertura rubinetto gas, posto sulla bombola, controllare riduttore gas B2 Pulire il gruppo pilota (personale qualificato) B3 Sostituire termocoppia B4 Sostituire sensore anti tilt
C Il pilota si accende e si spegne appena si rilascia il rubinetto	C1 Anomalia termocoppia	C1 Sostituzione termocoppia
D Nessuna scintilla all'accensione del pilota	D1 Elettrodo di scarica danneggiato D2 Cavo scarica non connesso	D1 Sostituzione elettrodo D2 Riconnettere con apposito faston cavo
E Mancanza di fiamma	E1 Cattiva gassificazione GPL E2 Termocoppia interrotta E3 Circuito gas ostruito E4 Perdite nel circuito gas E5 Regolatore da sostituire	E1 Sostituire bombola E2 Sostituire termocoppia E3 Pulire circuito gas E4 Sistemare eventuale perdita E5 Sostituire regolatore
F Annerimento vetro	F1 Gas di qualità scadente F2 Cattivo tiraggio F3 Bruciatore sporco	F1 Utilizzare gas di qualità F2 Verificare eventuale presenza di vento F3 Pulire bruciatore con aria a bassa pressione

Lista ricambi consigliati

<i>Lista RICAMBI</i>		
Descrizione	Codice	Quantità
. sensore anti-ribaltamento	2.FD4SWITCK	___
. tubo vetro	2.000.63	___
. pilota completo	2.440.121.13	___
. candele	2.031.0014.00	___
. termo-coppia	2.0.270.441	___
. manopola nera	2.3001	___

N.B. – all’ordine, specificare modello apparecchio, tipo di gas e numero matricola

Scheda interventi

DATA e TIMBRO

INTERVENTO / NOTE

DATA e TIMBRO

INTERVENTO / NOTE

DATA e TIMBRO

INTERVENTO / NOTE

DATA e TIMBRO

INTERVENTO / NOTE

Dismissione e smaltimento

Il prodotto, alla fine della propria vita utile, **deve essere raccolto separatamente dagli altri rifiuti**. L'utente dovrà, pertanto, **conferire l'apparecchiatura giunta a fine vita agli idonei centri di raccolta differenziata dei rifiuti**, oppure riconsegnarla al rivenditore al momento dell'acquisto di una nuova apparecchiatura di tipo equivalente, in ragione di uno a uno.

L'adeguata raccolta differenziata per l'avvio successivo dell'apparecchio dismesso al riciclaggio, al trattamento e allo smaltimento compatibile con l'ambiente, contribuisce ad evitare possibili effetti negativi sull'ambiente e sulla salute e favorisce il riciclo dei materiali di cui è composta l'apparecchiatura.

Lo smaltimento abusivo del prodotto da parte del detentore comporta l'applicazione delle sanzioni amministrative previste dalla normativa vigente.



N.B. – non smaltire il prodotto nei rifiuti urbani indifferenziati

SIABS s.r.l.

Viale del lavoro 7, 20010 Casorezzo (MI) - ITALY

Tel. +39.02 90384081

commerciale@siabs.it – www.siabs.com

Il continuo sviluppo per il miglioramento del prodotto può portare, senza preavviso, cambiamenti o modifiche a quanto descritto.

INSTRUCTIONS GÉNÉRALE POUR L'INSTALLATION ET L'UTILISATEUR

Nous vous remercions pour votre choix et pour la confiance que vous nous avez accordée! SIABS est heureuse de vous accueillir parmi ses clients et confie que l'emploi de ses appareils, conçus et réalisés selon les systèmes de travail les plus modernes et rationnels, sera pour vous un motif de confort agréable et de pleine satisfaction au fil du temps.

Pour sauvegarder le niveau d'efficacité et de sécurité de l'appareil dans le temps, **MERCI de LIRE et RESPECTER les instructions** contenues dans ce manuel et **confier les opérations d'entretien, ordinaire et extraordinaire, à du personnel qualifié**, ayant les compétences techniques spécifiques dans le secteur des composants pour les installations thermiques, mieux encore si au Centre d'Assistance Technique SIABS.

AVERTISSEMENTS POUR L'INSTALLATION:

- lire attentivement les instructions contenus dans le manuel **avant d'exécuter toute opération** puisqu'elles fournissent d'importantes indications sur la sécurité d'installation, d'emploi et les opérations d'entretien qui doivent être exécutées
- le présent manuel constitue une partie intégrante et essentielle du produit et devra être **livré à l'utilisateur; le garder pour toute consultation ultérieure**
- le non-respect des instructions indiquées ci-après, feront déchoir la garantie de l'appareil
- **AVANT DE L'INSTALLATION**, vérifier que les conditions locales de distribution (identification du type de gaz et de la pression) et le réglage de l'appareil sont compatibles
- les appareils doivent être **installés uniquement dans des locaux avec aération suffisante**
- l'installation doit être exécutée **conformément aux Réglementations en Vigueur** dans le pays d'installation, dans les règles de l'art, et selon les instructions du constructeur
- cet appareil doit être destiné exclusivement à l'utilisation pour laquelle il a été expressément conçu: toute autre utilisation doit être considérée impropre et par conséquent dangereuse.
- **une installation erronée peut causer des dommages** aux personnes, aux animaux et aux choses; **toute responsabilité contractuelle** et extracontractuelle du constructeur **est exclue** pour les dommages causés par des erreurs en phase d'installation et d'utilisation
- **le parasol chauffant doit IMPÉRATIVEMENT être transporté/manutenionné seulement quand il est froid** (sécurité des personnes et protection des composants), **AYANT SOIN DE FIXER LE TUBE EN VERRE ET RETIRER LE CYLINDRE**
- utiliser seulement des accessoires et kit de modification originaux
- après avoir enlevé chaque élément de l'emballage, **s'assurer que tous les composants prévus ont été inclus et qu'ils soient intacts**, en cas de doute ne pas utiliser l'appareil et s'adresser au constructeur; les éléments de l'emballage sont une source potentielle de danger: ils ne doivent pas être laissés à la portée des enfants et ils doivent être éliminés selon les réglementations en vigueur
- avant d'exécuter toute opération de nettoyage ou d'entretien, **attendre que l'appareil soit froid et mettre les organes d'interception combustible en position de fermeture**
- **NE JAMAIS** altérer les paramètres de fonctionnement du brûleur en agissant sur l'injecteur et l'air comburant

AVERTISSEMENTS POUR L'UTILISATEUR:

- Ce manuel fait partie intégrante et essentielle du produit; **le garder pour toute consultation ultérieure**
- le non-respect des instructions indiquées ci-après, feront déchoir la garantie de l'appareil
- cet appareil doit être destiné exclusivement à l'utilisation pour laquelle il a été expressément conçu: toute autre utilisation doit être considérée impropre et par conséquent dangereuse.
- **une installation erronée peut causer des dommages** aux personnes, aux animaux et aux choses; **toute responsabilité contractuelle** et extracontractuelle du constructeur **est exclue** pour les dommages causés par des erreurs en phase d'installation et d'utilisation
- **APRÈS TOUTE UTILISATION** fermer le robinet à vanne situé sur la bouteille de gaz
- **le parasol chauffant doit IMPÉRATIVEMENT être transporté/manutenionné seulement quand il est froid** (sécurité des personnes et protection des composants), **AYANT SOIN DE FIXER LE TUBE EN VERRE ET RETIRER LE CYLINDRE**
- **NE JAMAIS LAISSER LES ENFANTS seuls à proximité de l'appareil:** certaines parties de l'appareil sont chaudes
- nous recommandons de remplacer la bouteille de gaz dans une zone tout à fait ventilée loin de toute source de chaleur
- utiliser seulement des accessoires et le kit de modification originaux
- chaque fois que la bouteille de gaz est remplacée, **contrôler que le joint du régulateur gaz soit monté correctement** et déroule la fonction demandée
- il est opportun de contrôler périodiquement le tube de gaz flexible pour vérifier toute anomalie éventuelle et **le remplacer si nécessaire**
- avant d'exécuter toute opération de nettoyage ou d'entretien, **attendre que l'appareil soit froid et mettre les organes d'interception combustible en position de fermeture**
- en cas de panne ou mauvais fonctionnement de l'appareil, le désactiver en s'abstenant de toute tentative de réparation ou d'intervention directe; **contacter Centre d'Assistance Technique KMEPER**
- contacter le constructeur pour changer éventuellement le type de gaz; p.ex. de GPL à méthane (ou vice versa)
- si vous avez décidé de ne plus utiliser l'appareil, pour **DÉMANTÈLEMENT ou REVENTE**, vous devrez rendre inoffensives toutes les parties pouvant être source de danger potentiel; **le manuel technique est partie**

intégrante de l'appareil: il doit être conservé et accompagner ledit appareil en cas de passage de propriété, de sorte qu'il peut être consulté par le nouvel utilisateur et/ou par le manutentionnaire

POUR VOTRE SÉCURITÉ



Si vous sentez odeur de gaz: NE PAS utiliser l'installation de réchauffement, aérer le milieu, NE PAS activer d'appareillages ou d'interrupteurs électriques; contacter l'installateur et l'entreprise fournisseuse du gaz, et suivre scrupuleusement les instructions reçues

IMPORTANT: les brûleurs **ne doivent pas être utilisés en environnements domestiques**; cet appareil doit être destiné exclusivement à l'utilisation pour laquelle il a été expressément prévu; **toute autre utilisation doit être considérée impropre et par conséquent dangereuse.**

IMPORTANT : les réchauffeurs **ne doivent pas être employés en environnements avec des matériaux inflammables, des liquides ou des vapeurs**; le non-respect de ces prescriptions peut être cause de mort, de lésion aux personnes ou dommages aux choses.

DÉCLARATION CE DE CONFORMITÉ

Les produits SIABS modèle :

- **KALIENTE, SOLFLAME**

sont conformes aux directives communautaires de référence pour les réchauffeurs à gaz pour les applications de réchauffement d'extérieurs **EN 14543:2017.**

MARQUAGE

Sur chaque parasol chauffant est appliqué une plaquette des caractéristiques - **à ne pas enlever** - ranger à l'intérieur du logement porte-bouteille, sur la couverture du brûleur

Catégorie gaz I3+

 Tel. +39-02-90384081 - ITALIE www.siabs.com	Cet appareil doit être installé conformément à la réglementation en vigueur. Il ne doit être utilisé que dans des pièces ayant au moins 25% de surface ouvert, conformément aux exigences de la norme EN 14543:2017. La surface de la zone est la somme des surfaces des murs. Consultez les instructions avant d'installer ou d'utiliser cet appareil.								
	Modèle KALIENTE M Code PIN 0476CT2234 Version manual Pays de destination FR Catégorie gaz I3+ A1	 0476/18							
Après utilisation, fermer le valve de la bouteille ou du régulateur									
<table border="1"> <tr><td>Type de gaz G30 / G31</td></tr> <tr><td>Portée thermique MAX 10.2 (Hs) kW</td></tr> <tr><td>Portée thermique MAX 8.0 kW</td></tr> <tr><td>Consommation MAX / MIN 0.79 - 0.60 kg/h</td></tr> <tr><td>Pression d'entrée MAX 28- 30 / 37 mbar</td></tr> <tr><td>Diamètre injecteur 1.6 mm</td></tr> </table>				Type de gaz G30 / G31	Portée thermique MAX 10.2 (Hs) kW	Portée thermique MAX 8.0 kW	Consommation MAX / MIN 0.79 - 0.60 kg/h	Pression d'entrée MAX 28- 30 / 37 mbar	Diamètre injecteur 1.6 mm
Type de gaz G30 / G31									
Portée thermique MAX 10.2 (Hs) kW									
Portée thermique MAX 8.0 kW									
Consommation MAX / MIN 0.79 - 0.60 kg/h									
Pression d'entrée MAX 28- 30 / 37 mbar									
Diamètre injecteur 1.6 mm									
PAS UTILISABLE EN MILIEUX DOMESTIQUEST									

Les caractéristiques essentielles de l'appareil sont indiquées sur une étiquette placée à l'extérieur, sur la boîte de l'emballage.

	 0476
www.siabs.com Tel. +39 02 90384081	
PAYS DE DESTINATION: FRANCE CATÉGORIE GAZ: I3+ A1	Gaz: G30/G31 28-30-37 mbar
PARASOL CHAUFFANT: KALIENTE	
Version: Manuel Couleur: Noir anthracite	
L'utilisation de cet appareil dans un environnement fermé peut être dangereux et il est donc strictement interdit. Lisez les instructions avant d'utiliser l'appareil. L'appareil doit être installé conformément aux instructions et aux normes locales en vigueur. Ce chauffage doit être utilisé uniquement à l'extérieur et dans des zones bien ventilées. Une zone bien ventilée doit avoir au moins 25% de surface ouverte. La surface de la pièce à chauffer est la somme des surfaces des parois (murs).	
 8 057014 800432	

**CARACTÉRISTIQUES TECHNIQUES,
PARASOL CHAUFFANT KALIENTE, SOLFLAME**

Pays	Catégorie	Gaz	Pressions
AT	I 3B/P	G30 / G31	50 mbar
BE	I 3+	G30 / G31	28-30 / 37 mbar
DE	I 3B/P	G31	50 mbar
DK, SE, FI	I 3B/P	G30 / G31	30 mbar
ES, GB, GR	I 3+	G31	37 mbar
FR	I 3+	G30 / G31	28-30 / 37 mbar
IE, PT	I 3+	G31	37 mbar
IS	I 3B/P	G31	30 mbar
IT	I 3+	G30 / G31	28-30 / 37 mbar
LU	I 3P	G31	37 mbar
NL	I 3B/P	G30 / G31	37 mbar
NO	I 3B/P	G30 / G31	50 mbar
CY, MT	I 3B/P	G30 / G31	30 mbar
EE, LT, LV	I 3B/P	G30 / G31	30 mbar
CZ	I 3+	G30 / G31	30 mbar
SI, BG	I 3B/P	G30 / G31	30 mbar
SK	I 3+	G31	37 mbar
RO, C*	I 3+	G30 / G31	28-30 / 37 mbar
HU	I 3B/P	G30 / G31	30 mbar
PL	I 3P	G31	37 mbar
CH	I 3B/P	G30 / G31	28-30 / 37 mbar
HR	I 3B/P	G30 / G31	30 mbar
TR	I 3B/P	G30 / G31	30 mbar

FR

● **Pour les familles 3+, B / P (30 mbar), P (37 mbar) et B / P (50 mbar)**

Injecteur de gaz de 1,6 mm	Catégorie A1
Puissance thermique MAX 8,0 kW	Consommation 0,79 kg / h
Puissance MIN 10,2 kW	Consommation 0,60 kg / h

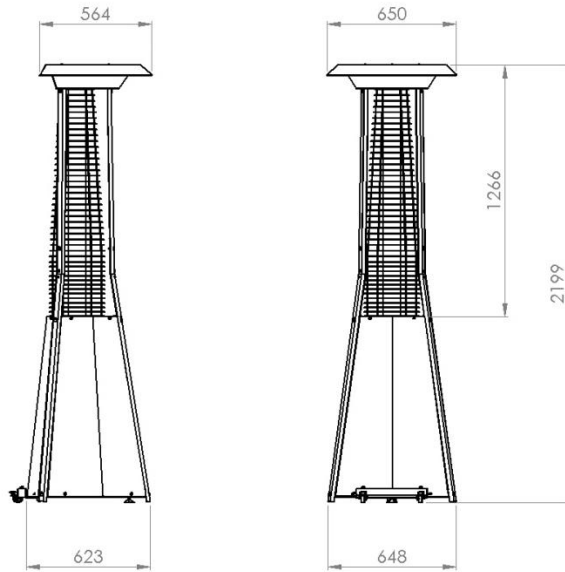
● **Pour les familles de gaz P (50 mbar)**

Injecteur de gaz de 1,6 mm	Catégorie A1
Puissance thermique MAX 7 kW	Consommation 0,97 kg / h
Puissance MIN 8,5 kW	Consommation 0,78 kg / h

N.B. - diaphragme à gaz obligatoire de 1,6 mm

- **Class NOx = 4**
- **Poids = env. 30 kg**

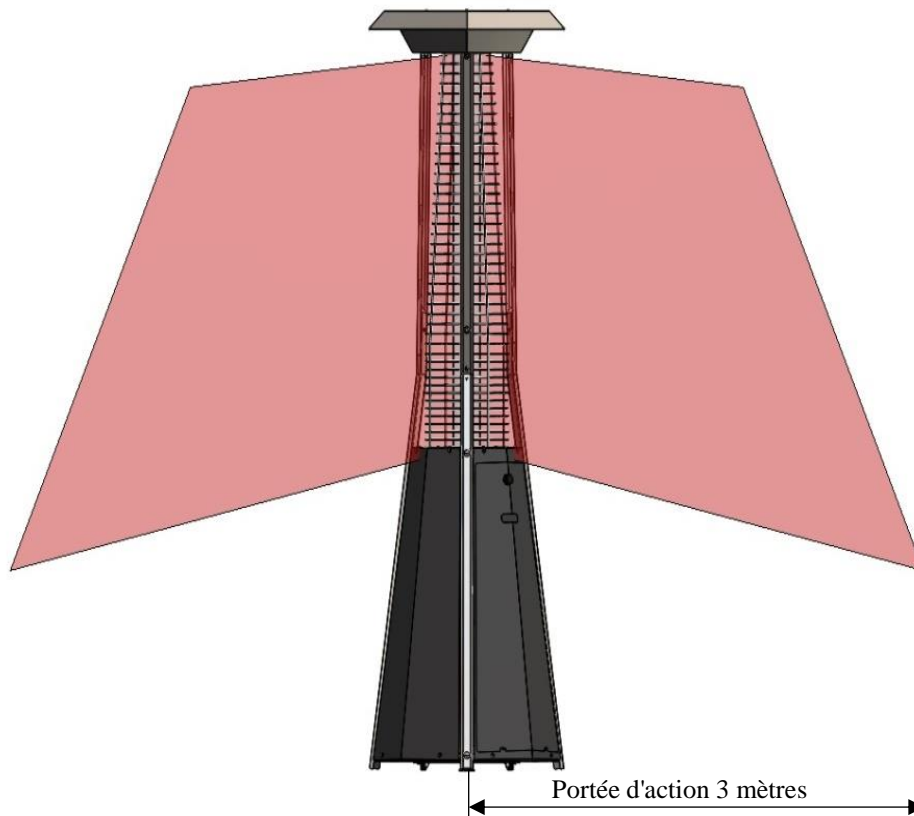
**DIMENSIONS PRINCIPALES,
PARASOL CHAUFFANT KALIENTE, SOLFLAME**



REMARQUE – il est recommandé d'utiliser les 3 pieds pour garantir toujours la parfaite stabilité du parasol chauffant, et ne pas abîmer le sol/la surface d'appui.

Le modèle KALIENTE, SOLFLAME a une hauteur de 2200mm

**DISTANCES MINIMUMS D'INSTALLATION,
PARASOL CHAUFFANT KALIENTE, SOLFLAME**



La distance minimum fait référence à la distance qu'il faut maintenir entre le produit réchauffant et n'importe quel composant potentiellement inflammable. **Nous conseillons de laisser entre le plafond et chapeau du parasol chauffant au moins 0.5 mètres.** Le cône de rayonnement pour recevoir un niveau de confort idéal est environ de 3 mètres.

INSTALLATION, PARASOL CHAUFFANT KALIENTE, SOLFLAME

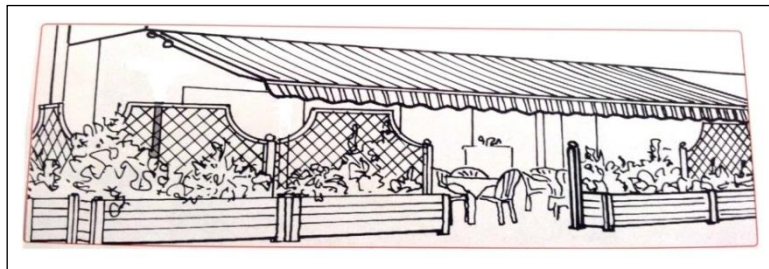
AÉRATION DES LOCAUX



les parasols chauffants doivent être installés dans des milieux avec au moins 25% de surface ouverte

AVERTISSEMENTS

Le parasol chauffant SIABS est un produit ayant un design moderne, conçu pour garantir un confort dans tous les milieux qui ont besoin de chauffer intégralement ou bien de façon partielle.



Le parasol chauffant SIABS a été conçu pour être **installé en milieux partiellement protégés**; les "milieux partiellement protégés" font référence à ceux où le réchauffeur n'est pas exposé à l'action directe et à la pénétration des précipitations atmosphériques (neige, pluie, grêle). **Nous déconseillons vivement l'installation à contact direct avec les agents atmosphériques.**

DÉSCRIPTION DE L'APPAREIL

Les parasols chauffant SIABS ont été conçus et construits avec soin dans les moindres détails, avec une très haute attention à la fiabilité et donnant importance au design; ils présentent une structure robuste en acier réfléchissant, un logement bouteille avec panneaux, des filets de sécurité sur tous les côtés, un brûleur en maille métallique à efficacité et durée élevées, un élément réchauffant avec flamme et verre de protection, des pieds réglables.

L'installation est simple et en très peu de temps les réchauffeurs sont prêts pour le fonctionnement: Vous devrez seulement placer et relier la bouteille de gaz, après avoir enlevé le panneau frontal avec fente.

Tous les parasols chauffant ont été vérifiés et tarés aux correctes valeurs de pression (celles-ci dépendent du type de gaz et du pays de destination), et enfin essayés en usine par du personnel de SIABS. Chaque parasol chauffant a sa plaquette des caractéristiques techniques (page 6 du présent manuel), comme le prévoit la réglementation en vigueur, à laquelle l'installateur doit faire référence en cas d'interventions futures.

Les parasols chauffant SIABS sont certifiés et homologués pour le fonctionnement avec gaz GPL; le brûleur a été soumis à de sévères tests (avec gaz limites de fonctionnement) chez les laboratoires de notre Organisme d'homologation KIWA Gastec Italie.

PRÉPARATION AU FONCTIONNEMENT - CONSEILS

Ci-après vous trouverez quelques conseils **IMPORTANTES**:

- les parasols chauffant SIABS être livrés:
 - brûleur est complètement monté et testé dans notre usine
 - tous les autres composants sont faciles à assembler, suivant instruction spécifique
- tuyau flexible + réducteur de pression séparément disponible
- entièrement montés, vous devez procurer seulement la bouteille de gaz
- Veuillez prêter une attention particulière pendant les phases de décharge et de toutes les opérations de manutention du parasol chauffant dues à la fragilité du verre intérieur
- ouvrir la boîte en position horizontale sur un plan stable ou bien au sol, puis soulever le produit à l'aide d'une autre personne (poids env. 30 kg)
- **couper le collier qui tient serré le tube de verre** avant l'allumage
- vérifier que le tube d'alimentation et le raccord de gaz installés suivent les réglementations en vigueur dans le pays d'utilisation
- en cas d'odeur de gaz avec le parasol chauffant allumé nous vous conseillons **d'éteindre immédiatement et vérifier d'éventuelles pertes de gaz avant de l'utiliser encore**
- pendant la substitution de la bouteille de gaz GPL vous pouvez utiliser de l'eau avec savon ou du matériel équivalent pour vérifier d'éventuelles pertes des connexions et pièces de raccordement

- **IMPORTANT:** au premier allumage il est probable de constater un retard lors de l'allumage de la flamme pilote; la situation est normale, et elle est due au fait que le circuit de gaz à l'intérieur présente de l'air à éliminer; l'inconvénient disparaîtra au bout de deux ou trois allumages. Pour éviter tout désenflamment éventuel, laissez passer environ 2 minutes entre une procédure d'allumage et celle suivante. Cette situation peut se répéter également à l'occasion d'un remplacement de bouteille: agir comme indiqué ci-dessus.
- **le parasol chauffant doit IMPÉRATIVEMENT être transporté/manutentionné seulement quand il est froid** (sécurité des personnes et protection des composants), **ayant soin de fixer le tube en verre**

**FONCTIONNEMENT ET PREMIER ALLUMAGE
DISPOSITIONS, DEPLACEMENTS ET POSITION DE LA BOUTEILLE**

DISPOSITION: avec le parasol chauffant en position verticale, régler les pieds (Figure 1) situés sur le partie inférieure du compartiment porte bouteille, pour éviter le balancement de l'appareil.



Figure 1

DÉPLACEMENTS: pour tous les mouvements de l'appareil de chauffage; Pour une manipulation plus sûre et plus facile, nous vous recommandons d'utiliser le système de manutention (fourni en standard) appelé "kit de transport SIABS", équipé de roues de freinage (figure 2), d'incliner le radiateur en direction de l'image (figure 3). opérateur, en plaçant un pied sur le "kit de transport". Le chauffage pèse environ. 30 kg.



Figure 2

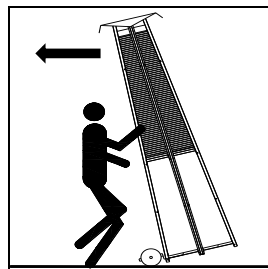


Figure 3

OUVERTURE COMPARTIMENT PORTE BOUTEILLE: Pour accéder au compartiment de bouteille de gaz, il est nécessaire de faire tourner le bouton de couleur noir sur le panneau avec la fente.



Figure 4

POSITION de la BOUTEILLE: à l'intérieur du compartiment, placer la bouteille de gaz et la fixer avec la chaînette (Figure 4).

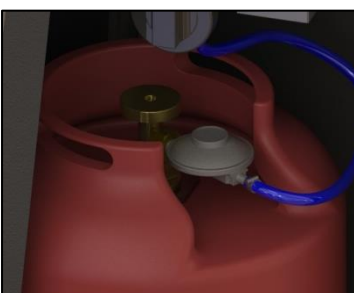


Figure 5

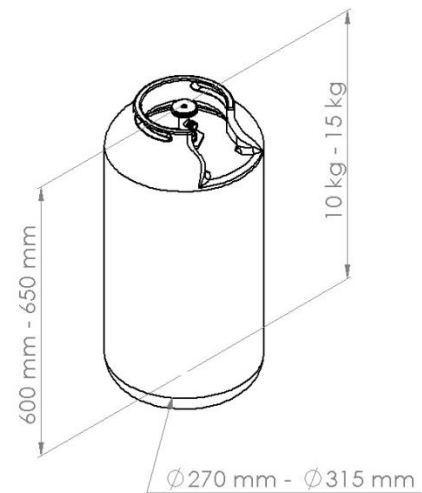
Installer à bord d'un réducteur de pression de cylindre Figure 5 commercial (vendu séparément) adapté pour le pays de destination le type de produit complète CE tuyau de gaz approuvé.

BOUTEILLE À GAZ GPL CONSEILLÉE

Le GPL est livré aux utilisateurs dans des récipients portatifs (bouteilles) à remplacer lors de l'épuisement avec un nouveau. Les bouteilles de gaz répondent à une série de normes émanées par des organismes préposés qui en fixent les matériaux et les essais.

Le parasol chauffant SIABS est indiqué pour l'installation de bouteilles GPL de 10 – 15 kg.

Il est recommandé de vérifier l'intégrité du tuyau au moins une fois par mois et chaque fois que le cylindre est changé. S'il y a des signes de bris ou de détérioration, il doit être changé avec un nouveau tube de même longueur et une qualité équivalente.



ALLUMAGE

Une fois accomplies les susdites opérations avec succès, on pourra procéder à l'ouverture du parasol chauffant.

PARASOL CHAUFFANT KALIENTE, SOLFLAME:

- **Pressant et en tournant en sens antihoraire environ 15°** le robinet gaz
- Maintenez le robinet gaz, **presser le boutons rouge d'allumage** situé sous ledit bouton, jusque à l'allumage du pilote (Figure 6)
- Lorsque le flamme pilote fonctionne, **relâcher le bouton rouge d'allumage en maintenant appuyé et en position le robinet gaz pendant 10 ÷ 20 secondes**
- Relâcher le bouton tournant et **vérifier que le pilote reste allumé**; répéter l'opération si le brûleur s'éteint

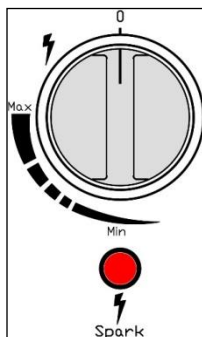


Figure 6

NOTE - pour éteindre remettre le bouton tournant en **position 0 = ZÉRO** (Figure 11).

POSSIBILITÉ DE PARTIALISER: tous les parasols chauffant SIABS offrent la possibilité de partialiser le fonctionnement (max – moyen – min) en enlever environ 20% de la puissance thermique, si l'on veut diminuer l'intensité du réchauffement pour obtenir un différent niveau de confort ou l'adapter aux différentes températures extérieures.

Avec le dispositif de pilotage activé, tourner le bouton vers MAX MIN ou que sur la plaque (figure 11) jusqu'à obtenir le niveau souhaité de confort.

DISPOSITIFS DE SÉCURITÉ SUR LE PARASOL CHAUFFANT

Si la flamme pilote continue à s'éteindre, consulter la section d'anomalies de système (page 21 - ANOMALIES, POSSIBLES CAUSES et REMÈDES) et suivre les indications; si pour une n'importe quelle raison le parasol chauffant devait s'éteindre, le parasol chauffant est mis en la sécurité par la thermocouple de sécurité située sur le pilote: le thermocouple agit rapidement sur le robinet à vanne en évitant toute sortie de gaz.

Aussi dans le cas d'absence de gaz dû par exemple à l'épuisement de la bouteille, le système de sécurité agit sur le robinet en bloquant la sortie de gaz lors du raccordement de la nouvelle bouteille.

Outre à la thermocouple de détection de flamme située sur le pilote d'allumage, qui fait bloquer le circuit de gaz si le parasol chauffant est éteint pour l'absence de gaz ou bien accidentellement, est présent également un organe mécanique dénommé ANTI-TILT (anti -renversement): ce dispositif interrompt automatiquement la sortie de gaz en éteignant le brûleur même, si le réchauffeur est incliné ou bien un renversement accidentel se vérifie. En cette typologie de parasol chauffant cette sécurité est fondamentale et expressément demandée par la réglementation en vigueur.

Pour allumer à nouveau le parasol chauffant, il faudra répéter la normale procédure d'allumage (page 19 - ALLUMAGE). Pour les cas d'extinction accidentelle ou bien pour l'épuisement de bouteille, répéter la procédure d'allumage, en laissant passer quelques minutes de la précédente.

N.B. – éviter les tentatives d'allumage suivantes: si le parasol chauffant présente des problématiques dans ce sens, contrôler que toutes les opérations demandées ci-dessus ont été respectées, et exécutées de façon positive; ensuite, en cas de résultat négatif, contacter le constructeur

MISES EN GARDE POUR L'ÉCHANGE DE LA BOUTEILLE

Une bouteille de gaz avec un réducteur de pression approprié assure une pression constante en mbar au niveau du brûleur selon le pays d'utilisation. Cette pression permet au parasols chauffants KALIENTE, SOLFLAME de SIABS de générer une flamme dans le cylindre en verre avec une hauteur constante à la puissance maximale / minimale.

Dans la phase de vidange, des cylindres ne garantissent plus la pression constante quand ils étaient pleins, créant ainsi un éventuel défaut de fonctionnement du brûleur. En phase terminale (pour les produits résiduels du fond) des cylindres ont tendance à salir le cylindre de verre est également le brûleur à gaz.

IMPORTANT:

S'il y a une diminution significative de la hauteur de la flamme à la puissance maximale / minimale pendant le fonctionnement du radiant à flamme, **il est OBLIGATORIE de remplacer la bouteille de gaz** pour éviter tout problème technique de fonctionnement.

AVERTISSEMENT BRULEUR SALE

Les bouteilles de gaz ont tendance à frotter le cylindre en verre, le brûleur à flamme et le pilote d'allumage. Il est très important de garder l'unité du brûleur propre, car les saletés de la suie peuvent provoquer une chute de la flamme et un dysfonctionnement du brûleur. Dans les cas extrêmes de saleté sur le brûleur, la surface peut générer un retour de flamme.

AVERTISSEMENT POUR L'ALLUMAGE

Pour la phase d'allumage, respectez attentivement les instructions de ce manuel. Si vous venez d'éteindre le radiant à flamme, **laissez passer au moins 90 secondes** avant de le rallumer. Cette période est suffisante pour que le thermocouple ignifuge retourne à sa position naturelle et le cylindre de verre se vide des produits de la combustion précédente.

ATTENTION:

Ne pas obstruer les trous de ventilation du réservoir.

VERIFIER LES CONNEXIONS:

Si nécessaire, utilisez la mousse habituelle généralement disponible sur le marché pour vérifier que les connexions de gaz sont serrées et qu'il n'y a pas de fuite de gaz.

ENTRETIEN

La maintenance ordinaire n'est pas incluse dans la garantie.

Un usage approprié de l'appareil et un entretien correct et régulier est indispensable pour assurer un rendement meilleur et une plus grande durée dans le temps.



avant d'exécuter toute opération de nettoyage ou d'entretien, assurance que le robinet du gaz soit fermé et que l'appareil soit froid; pour toutes les opérations d'entretien ordinaire et / ou extraordinaire, s'adresser au Centre d'Assistance Technique SIABS

Entretien périodique

Une fois par an, avant le début de la saison d'utilisation, il est recommandé de:

- remplacement tube gaz si l'on voit qu'il est endommagé ou périmé
- remplacement des parties usées composant l'appareil
- nettoyage extérieur du parasol chauffant avec le chiffon doux mouillé, **non de solvants inflammables ou corrosifs**

Sur la base de la qualité du type de gaz utilisé, un noircissement du tube en le verre pourrait vérifier dû aux composants ajoutés au mélange de gaz de propane et en général à la saleté; **pour le nettoyage intérieur du tube de verre vous pouvez utiliser un chiffon doux mouillé** en rétablissant la transparence initiale.

Remplacement du tube en verre

S'il s'avère nécessaire de remplacer le tube de verre (noircissement important après quelques années, ou rupture accidentelle), procédez comme suit:

- **Attendre que le parasol chauffant est froid, dans toutes ses parties**
- Enlever le couvercle supérieur (3 croix vis M5)
- Retirer le tube de verre cassé – ATTENTION
- Rassembler le couvercle supérieur

Nettoyage de verre

Si le nettoyage du verre est nécessaire, procédez comme on vous l'indique ci-dessous:

- **Attendez que le réchauffeur soit froid, dans toutes ses parties**
- Retirer le chapeau en agissant sur les 3 liens boulonnés (tête croisée) de M5 placé sur le dessus du chapeau
- enlever le tube de verre
- Utilisez un chiffon humide pour nettoyer l'intérieur du verre en le faisant passer délicatement d'une extrémité à l'autre jusqu'à ce que le verre ne devienne propre
- Remettre le verre dans sa position et remettre le chapeau

ATTENTIVEMENT, le réchauffeur doit être transporté ou déplacé uniquement lorsqu'il est froid et en l'absence de cylindre (sécurité des personnes et protection des composants).

ANOMALIES, CAUSES POSSIBLES ET REMEDES

Anomalies	Causes possibles	Remèdes
A Pilote allumé, brûleur principal no	A1 Anomalie robinet gaz	A1 Remplacer robinet
B Continue à étinceler, le pilote ne s'allume pas	B1 Absence de gaz B2 Obstruction groupe pilote B3 Anomalie thermocouple B4 Capteur anti-tilt bloqué	B1 Contrôler ouverture robinet gaz, situé sur la bouteille, contrôler le réducteur gaz B2 Souffler avec l'air à basse pression le B3 Remplacer thermocouple B4 Remplacer capteur anti tilt
C Le pilote s'allume et s'éteint dès que l'on relâche robinet	C1 Anomalie thermocouple	C1 Remplacer thermocouple
D Aucune étincelle à l'allumage du pilote	D1 Électrode de décharge endommagé D2 Câble décharge non relié	D1 Remplacement d'électrode D2 Relier avec faston câble prévu
E Absence de flamme	E1 Mauvaise gazéification GPL E2 Thermocouple interrompue E3 Circuit gaz obstrué E4 Fuite dans le circuit gaz E5 Régulateur à remplacer	E1 Remplacer bouteille E2 Remplacer thermocouple E3 Nettoyer circuit gaz E4 Arranger toute fuite éventuelle E5 Remplacer régulateur
F Noircissement de verre	F1 Gaz de qualité mauvais F2 Mauvais tirage F3 Brûleur sale	F1 Utiliser du gaz de qualité F2 Vérifier éventuelle présence de vent F3 Nettoyer brûleur avec air à basse pression

LISTE DES PIÈCES DE RECHANGE RECOMMANDÉES

FR

Liste des pièces de rechange

Description	Code	Quantité
. capteur anti-reversement	2.FD4SWITCK	_____
. tube de verre	2.000.63	_____
. groupe pilote	2.440.121.13	_____
. électrodes	2.031.0014.00	_____
. thermocouple	2.0.270.441	_____
. bouton noire	2.3001	_____

N.B. – a la commande, préciser modèle d'appareil, numéro de série et type de gaz

FICHE D'INTERVENTIONS

DATE ET TIMBRE

INTERVENTION / REMARQUES

DATE ET TIMBRE

INTERVENTION / REMARQUES

DATE ET TIMBRE

INTERVENTION / REMARQUES

DATE ET TIMBRE

INTERVENTION / REMARQUES

DEMANTELEMENT ET ELIMINATION

Le produit à la fin de sa vie utile, **doivent être séparés des autres déchets**. L'utilisateur devez donc **fournir l'équipement a fin de sa vie utile dans a les centres de recyclage approprié de déchets électriques et électroniques**, ou au détaillant lorsque vous achetez un nouvel appareil pour être équivalent en termes de un pour un.

La collecte approprié pour le recyclage qui a suivi, le traitement et l'élimination compatible avec l'environnement permet d'éviter possible effets indésirables a l'environnement et la santé, et encourage le recyclage des matériaux qui composent l'équipement.

L'élimination abusive du produit par le titulaire, implique l'application de sanctions administratives prévues par la loi.



N.B. – Ne jetez pas ce produit dans déchets municipaux indifférencié

SIABS s.r.l.

Viale del lavoro 7, 20010 Casorezzo (MI) - ITALY

Tel. +39. 02 90384081

commerciale@siabs.it – www.siabs.com

Le développement continu pour l'amélioration du produit peut entraîner, sans préavis, des changements ou des modifications à ce que décrit.

GENERAL WARNINGS FOR INSTALLATION AND USER

We thank you for your preference and trust! SIABS is pleased to see you among its customers and trusts that the use of its devices, designed and manufactured in accordance with the most modern and rational machining systems, will provide you with pleasant comfort and full satisfaction over time.

To safeguard the level of efficiency and safety of the appliance over time, WE INVITE YOU TO READ AND OBSERVE the instructions contained in this manual and entrust the ordinary and extraordinary maintenance work to qualified personnel with specific technical experience in thermal systems component parts, preferably at the SIABS Technical Support Center.

WARNINGS FOR THE INSTALLATION:

- **carefully read the instructions** in the manual before performing any operations as they provide important information on installation, operation, and **maintenance safety that must be performed**
- this manual is an integral and essential part of the product and must be **delivered to the user; keep it for further consultations**
- **Failure to follow the instructions below will invalidate the appliance warranty**
- **BEFORE INSTALLING**, check that the local distribution conditions (gas type and pressure type) and the setting of the appliance are compatible
- The appliances **must be installed only in rooms with sufficient ventilation**
- the installation must be carried out in **accordance with the applicable regulations** in the country of installation, in accordance with the instructions of the manufacturer
- the appliance must only be used for which it has been expressly provided: any other use is considered improper and therefore dangerous
- **improper installation can cause damage** to people, animals, and things; Customer's contractual and non-contractual **liability is excluded** for damage caused by errors in installation and use
- **ESSENTIAL, the heater must only be transported / moved when it is cold (safety and protection of persons), TAKING CARE OF FIXING THE GLASS TUBE AND REMOVING THE GAS TANK INSIDE**
- Only use original accessories and kits
- after removing each item from the packaging, **make sure that all components are included and their integrity**, if in doubt, do not use the appliance and contact the manufacturer; packing elements are a potential source of danger: they should not be left in the reach of children and must be disposed of in accordance with current regulations
- before carrying out any cleaning or maintenance work, **wait for the appliance to cool down and bring the fuel intercepts to the closing position**
- **FOR ANY REASON** do not alter the operating parameters of the burner by acting on injector and combustion air

WARNINGS FOR THE USER:

- this manual is an integral and essential part of the product; **keep it for further consultations**
- **Failure to follow the instructions below will invalidate the appliance warranty**
- the appliance must only be used for which it has been expressly provided: any other use is considered improper and therefore dangerous
- **improper installation can cause damage** to people, animals, and things; Customer's contractual and non-contractual **liability is excluded for damage** caused by errors in installation and use
- **AFTER ANY USE**, close the valve tap located on the gas tank
- **DO NOT LEAVE CHILDREN only near the appliance:** some parts of the appliance are hot
- We recommend replacing the gas tank in a ventilated area far away from any source of heat
- Only use original accessories and kits
- each time the gas tank is replaced, **check that the gas regulator gasket is correctly mounted** and perform the required function
- it is advisable to periodically check the flexible gas hose to check for any anomalies and **replace it if necessary**
- before carrying out any cleaning or maintenance work, **wait for the appliance to cool down and bring the fuel intercepts to the closing position**
- in the event of a malfunction or malfunction of the appliance, deactivate it by refraining from any attempted repair or direct intervention; **contact the SIABS Technical Support Center**
- when deciding not to use the appliance anymore, all parts likely to be a potential source of danger may be harmed for **DISMISSION or RETURN**; **the technical manual is an integral part of the device: it must be stored and accompanied by the device in the case of this property pass, so that it can be consulted by the new user and / or maintainer**

FOR YOUR SAFETY



If you smell gas: DO NOT use the heating system, aerate the environment, DO NOT turn on electrical equipment or switches; contact your installer and gas supplier and follow the instructions carefully

IMPORTANT: burners should **NOT be used in domestic environments**; this appliance should only be intended for use for which it has been expressly provided; **any other use is to be considered improper and therefore dangerous.**

IMPORTANT: The heaters must **NOT be used in areas with flammable materials**, liquids or vapors; **Failure to comply with these prescriptions may result in death, injury to persons or property damage.**

EC DECLARATION OF CONFORMITY

The SIABS product model:

- **KALIENTE, SOLFLAME**

It complies with the Community reference guidelines for gas heaters for outdoor heating applications **EN 14543:2017.**

LABELS

Each heater has a feature label that cannot be removed, placed inside the cylinder compartment, on the burner cover

Gas category I3+

 Tel. 02-90384081 - ITALY www.siabs.com	This appliance must be installed according to the regulations in force. It should only be used in rooms with at least 25% surface area open, in accordance with the requirements of EN 14543: 2017. The surface of the area is the sum of the surfaces of the walls. Consult the instructions before installing or using this appliance.												
Model KALIENTE M PIN code 0476CT2234 Version MANUALE Destination country GB Gas category I3+ A1	 0476/18												
After use, close the cylinder valve or regulator													
<table border="1" style="margin: auto; border-collapse: collapse;"> <tr><td style="padding: 2px;">Gas type</td><td style="padding: 2px;">G30 - G31</td></tr> <tr><td style="padding: 2px;">Thermal capacity MAX</td><td style="padding: 2px;">10.2 (Hs) kW</td></tr> <tr><td style="padding: 2px;">Thermal capacity MIN</td><td style="padding: 2px;">8.0 kW</td></tr> <tr><td style="padding: 2px;">Gas flow MAX / MIN</td><td style="padding: 2px;">0.79 - 0.60 kg/h</td></tr> <tr><td style="padding: 2px;">MAX supply pressure</td><td style="padding: 2px;">28- 30 / 37 mbar</td></tr> <tr><td style="padding: 2px;">Nozzle diameter</td><td style="padding: 2px;">1.6 mm</td></tr> </table>		Gas type	G30 - G31	Thermal capacity MAX	10.2 (Hs) kW	Thermal capacity MIN	8.0 kW	Gas flow MAX / MIN	0.79 - 0.60 kg/h	MAX supply pressure	28- 30 / 37 mbar	Nozzle diameter	1.6 mm
Gas type	G30 - G31												
Thermal capacity MAX	10.2 (Hs) kW												
Thermal capacity MIN	8.0 kW												
Gas flow MAX / MIN	0.79 - 0.60 kg/h												
MAX supply pressure	28- 30 / 37 mbar												
Nozzle diameter	1.6 mm												
APPARATUS NOT USED IN CLOSED ENVIRONMENTS													

The essential features of the appliance are on a label placed on the outside, on the packaging box.

	0476		
www.siabs.com Tel. +39 02 90384081			
DESTINATION COUNTRY: ENGLAND GAS CATEGORY: I3+ A1	<table border="1" style="margin: auto; border-collapse: collapse;"> <tr> <td style="padding: 2px;">Gas: G30/G31</td> </tr> <tr> <td style="padding: 2px;">28-30-37 mbar</td> </tr> </table>	Gas: G30/G31	28-30-37 mbar
Gas: G30/G31			
28-30-37 mbar			
PATIO HEATER: KALIENTE			
Version: Manual Colour: ANTHRACITE BLACK			
<p style="font-size: x-small;">The use of this equipment in a closed environment can be dangerous and is therefore PROHIBITED. Read the instructions before using the equipment. The equipment must be installed according to the instructions and local regulations. This heater is to be used only outdoors and in well-ventilated areas. A well-ventilated area must have at least 25% of the surface of the open area. The surface of the area is the sum of the surfaces of the walls.</p>			
8 057014 800319			



**TECHNICAL FEATURES,
HEATER KALIENTE, SOLFLAME**

Country	Category	Gas	Pressions
AT	I 3B/P	G30 / G31	50 mbar
BE	I 3+	G30 / G31	28-30 / 37 mbar
DE	I 3B/P	G31	50 mbar
DK, SE, FI	I 3B/P	G30 / G31	30 mbar
ES, GB, GR	I 3+	G31	37 mbar
FR	I 3+	G30 / G31	28-30 / 37 mbar
IE, PT	I 3+	G31	37 mbar
IS	I 3B/P	G31	30 mbar
IT	I 3+	G30 / G31	28-30 / 37 mbar
LU	I 3P	G31	37 mbar
NL	I 3B/P	G30 / G31	37 mbar
NO	I 3B/P	G30 / G31	50 mbar
CY, MT	I 3B/P	G30 / G31	30 mbar
EE, LT, LV	I 3B/P	G30 / G31	30 mbar
CZ	I 3+	G30 / G31	30 mbar
SI, BG	I 3B/P	G30 / G31	30 mbar
SK	I 3+	G31	37 mbar
RO, C*	I 3+	G30 / G31	28-30 / 37 mbar
HU	I 3B/P	G30 / G31	30 mbar
PL	I 3P	G31	37 mbar
CH	I 3B/P	G30 / G31	28-30 / 37 mbar
HR	I 3B/P	G30 / G31	30 mbar
TR	I 3B/P	G30 / G31	30 mbar

- **For gas families 3+, B/P (30 mbar), P (37 mbar) and B/P (50 mbar)**

Gas nozzle 1.6 mm
Thermal power MAX 8.0 kW
Power MIN 10.2 kW

Category A1
consumption 0.79 kg/h
consumption 0.60 kg/h

- **For gas families P (50 mbar)**

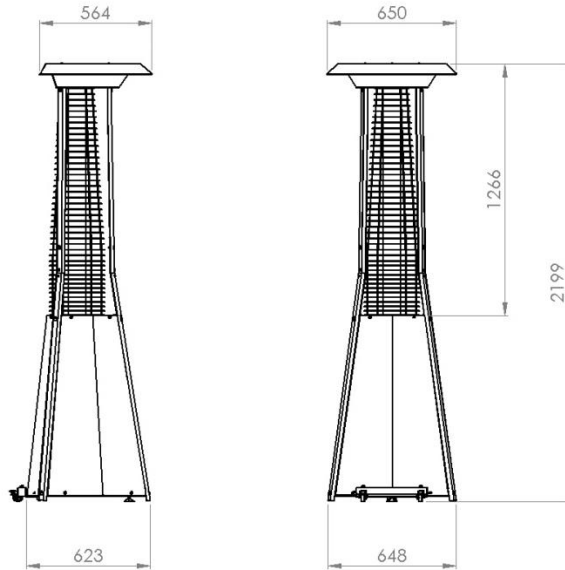
Gas nozzle 1.6 mm
Thermal power MAX 7 kW
Power MIN 8.5 kW

Category A1
consumption 0.97 kg/h
consumption 0.78 kg/h

Note – mandatory diaphragm gas 1.6mm

- **Class NOx = 4**
- **Weight = about 30 kg**

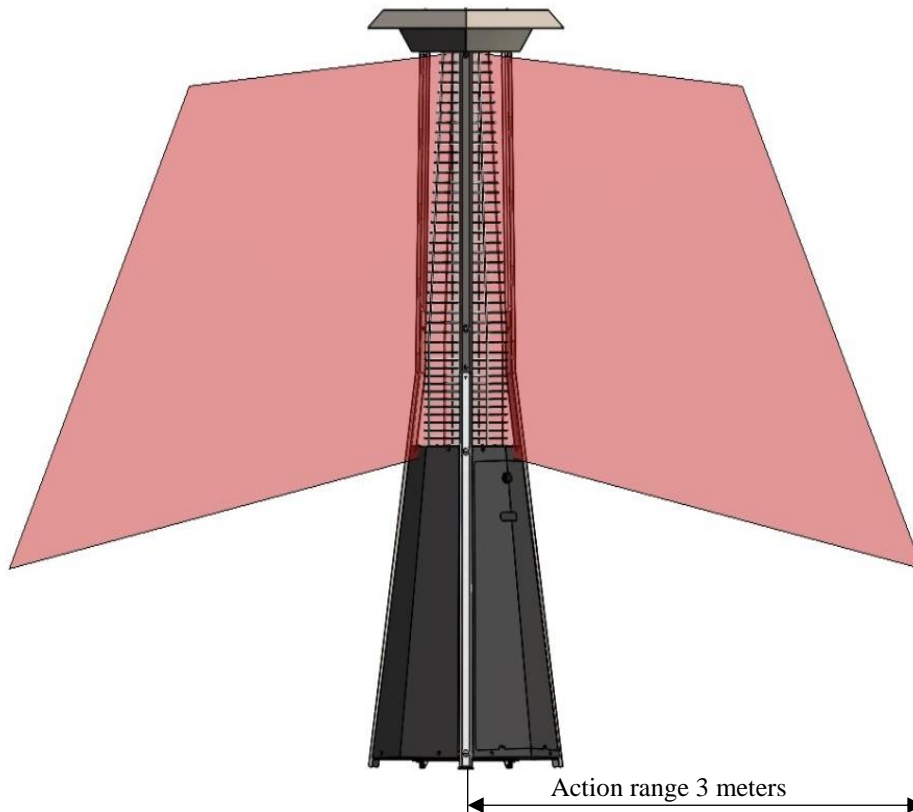
**MAIN MEASURES,
HEATER KALIENTE, SOLFLAME**



EN

NOTE - It is recommended to use the 3 feet to ensure the heater's perfect stability, and not to damage the floor / surface. The KALIENTE, SOLFLAME model has an height of about 2200mm

**MINIMUM INSTALLATION DISTANCES,
HEATER KALIENTE, SOLFLAME**



We mean minimum distance as the distance to be maintained between the heating product and any potentially flammable component. **We recommend keeping between the ceiling and the heater hat at least 0.5 m.** The radiant cone for an ideal comfort level is about 3 meters.

**INSTALLATION,
HEATER KALIENTE, SOLFLAME**

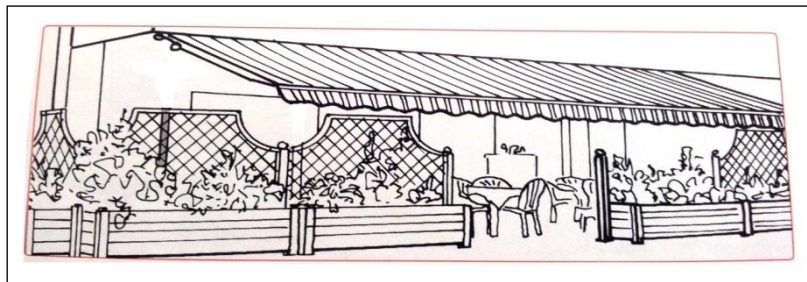
ENVIRONMENTS VENTILATION



The heaters must be installed in environments with at least 25% open area

WARNINGS

The SIABS outdoor heater is a modern design product designed to provide comfort in all environments that need to be fully or partially heated.



The SIABS outdoor heater is designed to be **installed in partially protected environments**; for partially protected environments are those where the heater is not exposed to direct action and penetration of atmospheric precipitation (snow, rain, hail). **We strongly DO NOT recommend installing in direct contact with atmospheric agents.**

DESCRIPTION OF APPLIANCE

The SIABS outdoor heaters are designed and manufactured with the utmost care and attention to the reliability and importance of design. They have a robust structure in reflective steel, a gas tank seat with panels, safety net on all sides, high efficiency and durable metal mesh burner, flame heating element and protective glass, adjustable feet.

The installation is simple and in no time the heaters are ready for operation: just place and connect the gas tank after removing the front panel with the hood.

All the heaters are controlled and adjusted to the correct pressure values (depending on the type of gas and the country of destination) and finally tested by SIABS staff. Each heater is affixed to the technical specifications label (page 6 of this manual), as per regulations, to which the installer should refer to in the event of future interventions.

PREPARATION TO OPERATION - SUGGESTIONS

Below are some **IMPORTANT** tips:

- SIABS outdoor heaters are supplied with:
 - Burner fully assembled and tested at the factory.
 - Disassembled but easily to be assembled structure, following dedicated instructions
- Pressure reducer + hose available but to be purchased separately.
- Pay special attention during the **unloading phases and all heater transfer operations due to the fragility of the glass.**
- Open the box horizontally on a stable or ground level, then lift the product with the help of a second person (about 30 kg weight)
- **Cut the clamp holding the glass tube before switching on**
- Check that the supply pipe and the gas connection fitting are in accordance with the regulations in force in the country of use
- If there is gas smell with the heater turned on, we recommend that you **immediately turn it off and check for any leakage before using it again.**
- When replacing LPG gas can you use soapy water or equivalent material to check for leakage of connections and fittings
- **IMPORTANT:** the first ignition is likely to have a delay in the ignition of the pilot flame; the situation is normal, and due to the fact that the gas circuit inside has air to dispose; the inconvenience will disappear with two or three ignitions. To avoid any flame stroke, let it pass about 2 minutes between an ignition and the next. This could happen again when changing a gas tank: act as above.
- **MANDATORY, the heater must be carried / moved only when it is cold** (people safety and component protection), **taking care to fix the glass tube and remove the cylinder inside.**

EN

OPERATION AND FIRST IGNITION

PLACEMENT, MOVING and GAS TANK POSITION

PLACEMENT: With the heater in the upright position, adjust the foot (Figure 1) located on the bottom of the gas tank compartment to prevent the device from swinging.

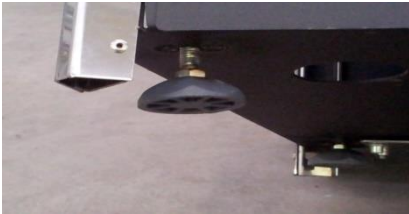


Figure 1

MOVING: for all the movements of the heater; for safe and easier handling, we recommend using the handling system (supplied as standard) called "SIABS transport kit", complete with braking wheels, (Figure 2), tilt the heater towards the image as shown in the picture (Figure 3) operator, placing one foot on the "transport kit". The heater weighs approx. 30 kg.



Figure 2

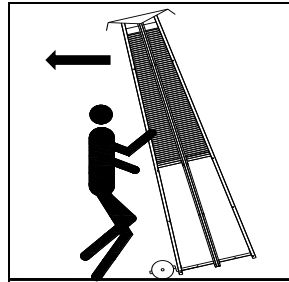


Figure 3

OPENING THE GAS TANK DOOR: To access the gas tank compartment, rotate the BLACK knob on the slotted panel.

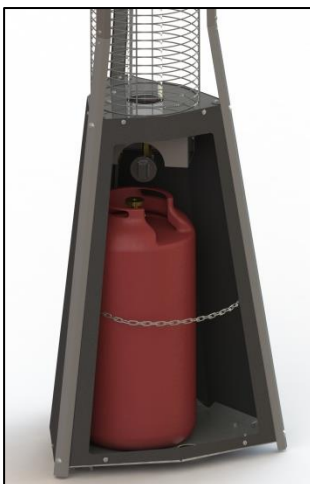


Figure 4

GAS TANK POSITION: Place the gas tank inside the compartment and secure it with the chain (Figure 4).

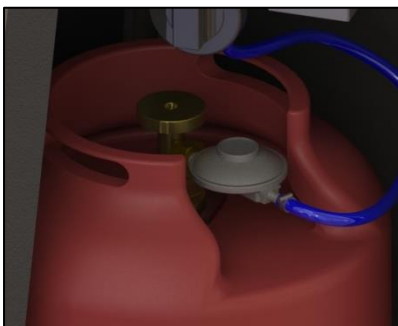


Figure 5

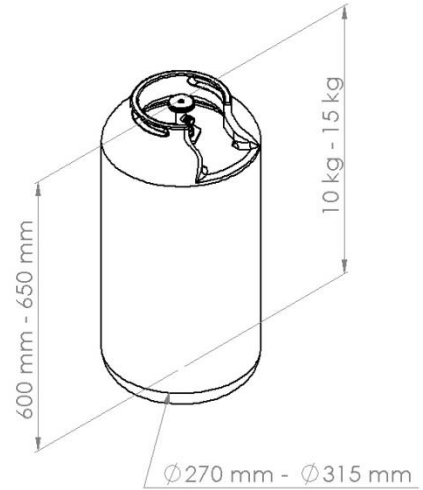
Install on the gas tank the Pressure Reducing device Figure 5 (sold separately) suitable for the country of destination of the product with EC approved gas pipe.

SUGGESTED LPG GAS TANK

The LPG is delivered to users in portable containers (tanks) to be replaced when it is exhausted with new ones. Gas cylinders respond to a set of rules emanating from the body responsible for determining the materials and the tests. The SIABS heater is suitable for the installation of LPG tanks from 10 to 15 kg.

Standard-size gas tanks according to regulations UNI-CIG 7051/72.

It is suggested to check the integrity of the hose at least one a month and every time the gas tank is changed. If shows sign of cracking, splitting or other deterioration it shall be exchanged for new hose of the same length and equivalent quality.



EN

IGNITION

Performing these operations successfully, you can proceed with the ignition of the heater.

HEATER KALIENTE, SOLFLAME:

- **press and rotate the gas / knob counterclockwise about 15 °**
- Holding the knob in position, **press the red spark button underneath the knob until the pilot light is switched on** (Figure 11)
- With activated pilot flame, **leave the red power button while holding and holding the knob for 10 to 20 seconds**
- **leave the knob** and check that the pilot remains lit; repeat the operation if the pilot shuts off

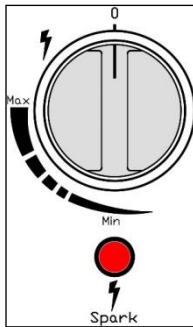


Figure 11

NOTE - to turn off the heater, turn the knob **back to 0 = ZERO** (Figure 11).

POSSIBILITY TO PARZIALIZE: all SIABS heaters offer the possibility of partial operation (max-med-min) by removing about 20% of the thermal power if you want to decrease the heating intensity to obtain a different level of comfort or adapt it to different outdoor temperatures.

With the pilot light on, turn the knob to MAX or MIN as on the label (Figure 11) until the desired comfort level is reached.

SECURITY DEVICES ONBOARD THE HEATER

If the pilot flame goes out, refer to the system fault section (page 33 - ANOMALIES, POSSIBLE CAUSES, and REMEDIES) and follow the directions; if for any reason the heater is extinguished, the heater is safely taken from the safety thermocouple placed on the pilot: the thermocouple acts quickly on the valve tap, avoiding any gas leakage.

Even in the case of a lack of gas due to the exhaustion of the cylinder, for example, the safety system acts on the cock by blocking the gas output to connect the new cylinder.

In addition to the flame detection thermocouple placed on the ignition pilot, which sends the gas circuit in block when the heater is turned off due to lack of gas or accidentally, there is also a mechanical element called ANTI TILT: this device automatically stops the gas leakage by turning off the burner itself, if the heater is inclined or an accidental overturn occurs. In this type of heaters this safety is fundamental and expressly required by current legislation.

To turn on the heater again, it is necessary to repeat the normal ignition procedure (page 31 - IGNITION). For accidental shutdowns or for gas tank depletion, repeat the ignition procedure, allowing a few minutes to pass from the previous one.

N.B. - Avoid consecutive ignition attempts: If the heater has problems with it, check that all the above operations have been respected and performed in a positive way; Then in the event of a failure, contact the manufacturer

WARNINGS FOR GAS TANK REPLACEMENT

The gas tank with special pressure reducer guarantees a constant pressure in mbar at the burner depending on the country of use. This pressure allows the SIABS KALIENTE, SOLFLAME flame heater to generate a flame inside the glass cylinder with a constant height to the maximum / minimum power.

During the emptying phase, some tanks no longer guarantee the constant pressure of when they were pines, creating a potential working problem at the heater burner. Also at terminal stage (for residual bottoms) some tanks tend to dirty the glass cylinder is the gas burner.

IMPORTANT:

If there is a significant decrease in flame height at the maximum / minimum power, it is **MANDATORY to replace the gas tank to avoid any technical problem of operation.**

DIRTY BURNER WARNINGS

Gas tanks tend to dirty the glass cylinder, the flame burner, and the ignition pilot. It is very important to keep the burner unit clean, since dirt can cause the flame to fall and burner malfunction. In extreme cases of dirt on the burner surface can also generate flame retardation.

WARNING FOR IGNITION

For the ignition phase, observe the instructions in this manual carefully. If the flame heater is switched off, **let it pass for at least 90 seconds** before proceeding with a new ignition. This period is sufficient for the flame retardant thermocouple to return to its natural position and the glass cylinder empties the products of the previous combustion.

WARNING:

Do not obstruct the ventilation holes of the gas tank housing.

HOW TO CHECK THE TIGHTNESS OF THE CONNECTION:

If it is necessary, use the commonly available foam to check that the gas connections are tight and that no gas leakage occurs.

MAINTENANCE

Ordinary maintenance is not included in the warranty.

Proper use of the appliance and proper and regular maintenance are essential to ensure better performance and longer service life.



before carrying out any maintenance operations, make sure that the gas tap has been closed and that the appliance is cold; **For all routine and / or extraordinary maintenance work, consult only professionally qualified personnel, or rather the SIABS Technical Support Center**

Periodic maintenance

At least once a year before the start of the season, it is recommended that:

- Gas pipe replacement if damaged
- Replacing the worn parts of the heater
- External heater cleaning with wet soft cloth, **not inflammable or corrosive solvents**

Depending on the quality of the type of gas used, **it is possible that the glass tubular obscures** due to the components added to the propane gas mixture and generally to the dirt; **for the internal cleaning of the glass tube** you can use a soft cloth, restoring the initial transparency.

Glass tube replacement

If you need to replace the glass tube (important blackening after a few years, or accidental breakage) proceed as follows:

- **wait until the heater is cold, in all its parts**
- Remove hat by acting on the 3 bolted links (cross head) M5 placed on the top of the hat
- remove the broken glass tube - **PAY ATTENTION**
- reassemble hat

Glass tube cleaning

If glass cleaning is required, proceed as follows:

- **Wait until the heater is cold, in all its parts**
- Remove hat by acting on the 3 bolted links (cross head) M5 placed on the top of the hat
- remove the broken glass tube - **PAY ATTENTION**
- Use a wet cloth to clean the inside of the glass by gently passing it from one end to the other until the glass returns clean
- Put the glass back in its position and reassemble the hat

MANDATORY; the heater must be carried / moved only when it is cold and in the absence of gas tank (safety and protection components).

Anomalies, possible causes and remedies

Anomalies	Possible causes	Remedies
A Pilot ignite, main burner does not ignite	A1 Gas tap anomaly	A1 Replace the gas tap
B Continuous spark, the pilot does not ignite	B1 Lack of gas B2 Pilot cluster obstruction B3 Thermocouple anomaly B4 Anti tilt sensor blocked	B1 Check opening of the gas tap, on the gas tank, check gas adaptor B2 Clean the pilot cluster (qualified personnel) B3 Replace thermocouple B4 Replace anti tilt sensor
C The pilot ignites and then shuts off as soon as the tap is released	C1 Thermocouple anomaly	C1 Replace thermocouple
D There is no spark at the pilot ignition	D1 Damaged discharge electrode D2 Disconnected discharge cable	D1 Electrode replacement D2 Reconnect with its faston
E Lack of flame	E1 Bad LPG gasification E2 Thermocouple interrupted E3 Obstructed gas circuit E4 Leaks in the gas circuit E5 Gas regulator to be replaced	E1 Replace the gas tank E2 Replace the thermocouple E3 Clean the gas circuit E4 Fix any leak E5 Replace the gas regulator
F Glass tube blackening	F1 Low quality gas F2 Bad draft F3 Dirty burner	F1 Use better quality gas F2 Check for wind presence F3 Clean the burner with low pressure air

EN

Suggested spare parts list

<i>Spare parts list</i>		
Description	Code	Quantity
. Anti tilt sensor	2.FD4SWITCK	___
. Glass tube	2.000.63	___
. Complete pilot	2.440.121.13	___
. Candles	2.031.0014.00	___
. Thermocouple	2.0.270.441	___
. Black handle	2.3001	___

NOTE – on order, specify device model, gas type, and serial number

Maintenance tab

DATE AND STAMP

MAINTENANCE / NOTES

DATE AND STAMP

MAINTENANCE / NOTES

DATE AND STAMP

MAINTENANCE / NOTES

DATE AND STAMP

MAINTENANCE / NOTES

EN

Disposal

The product, at the end of its life, **must be collected separately from other wastes**. The user will therefore have to **give the equipment at the end of life to the appropriate waste collection centers**, or return it to the reseller when purchasing a new one of the equivalent type of equipment, one by one.

Properly differentiated collection for the subsequent start of the recycled, recyclable, environmentally friendly treatment and disposal helps to avoid possible adverse effects on the environment and health and promotes the recycling of the materials that contains the equipment.

The abusive disposal of the product by the holder implies the application of the administrative sanctions provided for by the applicable law.



NOTE – Do not dispose of the product in undifferentiated urban waste

ADVERTENCIAS GENERALES PARA INSTALACIÓN Y USO

¡Gracias por su preferencia y confianza! SIABS se complace en verle entre sus clientes y confía en que el uso de sus dispositivos, diseñados y fabricados con los sistemas de trabajo más modernos y racionales, y será para usted la razón para la comodidad agradable y satisfacción completa con el tiempo.

Para salvaguardar el nivel de eficiencia y seguridad del dispositivo en el tiempo, **LE INVITAMOS A LEER Y OBSERVAR LAS INSTRUCCIONES** contenidas en este manual y **asignar las operaciones ordinarias y extraordinarias de mantenimiento a personal cualificado**, que tienen experiencia técnica específica en el campo de los componentes para plantas térmicas, mejor en SIABS Technical Support Center

ADVERTENCIAS PARA LA INSTALACIÓN:

- **Leer atentamente las instrucciones de este manual antes de realizar cualquier acción**, porqué tiene informaciones importantes sobre la instalación, el funcionamiento y la seguridad de mantenimiento que deben realizarse;
- Este manual es una parte integral y esencial del producto y debe ser **entregado al usuario; mantenerlo para consultas adicionales;**
- **El incumplimiento de las instrucciones siguientes invalidará la garantía de el producto;**
- **ANTES DE INSTALAR**, compruebe que las condiciones locales de distribución (identificación de tipo de gas y presión) y el ajuste del aparato sean compatibles;
- Las estufas deben instalarse únicamente en locales con ventilación suficiente;
- La instalación debe realizarse de acuerdo con la normativa aplicable en el país de instalación, de acuerdo con las instrucciones del fabricante;
- La estufa sólo deberá ser utilizada para la función expresamente prevista: cualquier otro uso se considera impropio y por lo tanto peligroso;
- **Una instalación inadecuada puede causar daños** a personas, animales y cosas; Se excluye la responsabilidad contractual y no contractual del fabricante por los daños causados por errores de instalación y uso;
- **ABSOLUTAMENTE el calentador debe ser transportado / movido solo cuando está frío** (seguridad de las personas y protección de los componentes), **FIJAR EL TUBO DE CRISTAL Y RETIRAR LA BOMBONA;**
- Utilizar sólo accesorios y piezas originales para modificar;
- Después de quitar cada artículo del embalaje, **asegúrese que todos los componentes esperados han sido incluidos y de su integridad**, en caso de duda no utilice el aparato y póngase en contacto con el fabricante; Los elementos de embalaje son posibles fuentes de peligro: no deben dejarse al alcance de los niños y deben ser eliminados de acuerdo con la normativa vigente;
- Antes de realizar cualquier operación de limpieza o mantenimiento, **esperar hasta que el aparato esté frío y llevar las intercepciones de combustible a la posición cerrada;**
- **POR NINGUNA RAZÓN**, alteran los parámetros de funcionamiento del quemador actuando sobre el inyector y el aire de combustión

ADVERTENCIAS PARA EL USUARIO:

- este manual es una parte integral y esencial del producto; **mantenerlo para consultas adicionales.**
- **El incumplimiento de las instrucciones siguientes invalidará la garantía de el producto**
- El producto sólo deberá ser utilizado para lo cual haya sido expresamente previsto: cualquier otro uso se considera impropio y por lo tanto peligroso
- **una instalación inadecuada puede causar daños** a personas, animales y cosas; **excluye la responsabilidad contractual y no contractual del fabricante por los daños causados por errores de instalación y uso;**
- **DESPUÉS DE CUALQUIER USO**, cerrar el grifo situado en la bombona de gas;
- **NO DEJE NIÑOS cerca de la estufa:** algunas partes del producto están calientes;
- Recomendamos sustituir la bombona de gas en un área ventilada lejos de cualquier fuente de calor;
- Utilizar sólo accesorios y piezas originales para modificar;
- Cada vez que se cambie la bombona de gas, **compruebe que la junta del regulador de gas está correctamente montada** y realice la función requerida;
- es aconsejable comprobar periódicamente la manguera flexible de gas para comprobar cualquier anomalía y **sustituirla si es necesario;**
- Antes de realizar cualquier operación de limpieza o mantenimiento, **esperar hasta que el aparato esté frío y llevar las intercepciones de combustible a la posición cerrada;**
- En caso de mal funcionamiento del producto, desactívelo evitando cualquier intento de reparación o intervención directa; **póngase en contacto con el Centro de Soporte Técnico de SIABS;**
- Cuando se decide de no utilizar el producto, para **DESPEDIR o REVENDER**, todas las partes que puedan ser fuentes de peligro potencial deben ser inofensivas; el manual técnico es parte integrante del dispositivo: debe ser almacenado y debe acompañar el dispositivo en el caso de este pase de propiedad, para que pueda ser consultado por el nuevo usuario y / o mantenedor

PARA VUESTRA SEGURIDAD



Si se siente olor de gas: NO utilizar el sistema de calefacción, airear del medio ambiente, NO active el producto o interruptor eléctrico; póngase en contacto con el instalador y con el proveedor de gas, y siga escrupulosamente las instrucciones recibidas

IMPORTANTE: los quemadores **NO se deben usar en ambientes domésticos;** este aparato sólo debe estar destinado a un uso para el que haya sido expresamente previsto; **cualquier otro uso debe ser considerado impropio y por lo tanto peligroso**

IMPORTANTE: Los calentadores **NO se deben usar en áreas con materiales inflamables, líquidos o vapores;** **El incumplimiento de estas prescripciones puede causar muerte, lesiones a las personas o daños materiales.**

DECLARACIÓN CE DE CONFORMIDAD

Los productos **SIABS** modelo:

- **KALIENTE, SOLFLAME**

cumplen con las directivas de referencia de la UE para calentadores de gas para aplicaciones de calefacción para exteriores **EN 14543:2017**.

MARCA

Cada calentador tiene una placa de las características, **que no se puede quitar**, colocada dentro del compartimiento de la bombona, sobre la tapa del quemador

Categoría gas I3+

 Tel. 02-90384081 - ITALIA www.siabs.com	Este electrodoméstico debe instalarse de acuerdo con las regulaciones vigentes. Solo debe usarse en salas con al menos un 25% de superficie abierto, de acuerdo con los requisitos de EN 14543: 2017. La superficie del área es la suma de las superficies de las paredes. Consulte las instrucciones antes de instalar o usar este electrodoméstico.																				
	Modelo KALIENTE M Código PIN 0476CT2234 Versión MANUAL País de destino ES Categoría de gas I3 + A1	 0476/18																			
Después de su uso, cierre la válvula del cilindro o el regulador																					
<table border="1"> <tr> <td>Tipo de gas</td> <td>G30 - G31</td> <td></td> </tr> <tr> <td>Capacidad térmica MAX</td> <td>10.2 (Hs)</td> <td>kW</td> </tr> <tr> <td>Flujo de calor MIN.</td> <td>8.0</td> <td>kW</td> </tr> <tr> <td>Flujo de gas MAX / MIN</td> <td>0.79 - 0.60</td> <td>kg/h</td> </tr> <tr> <td>Suministro de presión MAX</td> <td>28- 30 / 37</td> <td>mbar</td> </tr> <tr> <td>Diámetro de la boquilla</td> <td>1.6</td> <td>mm</td> </tr> </table>				Tipo de gas	G30 - G31		Capacidad térmica MAX	10.2 (Hs)	kW	Flujo de calor MIN.	8.0	kW	Flujo de gas MAX / MIN	0.79 - 0.60	kg/h	Suministro de presión MAX	28- 30 / 37	mbar	Diámetro de la boquilla	1.6	mm
Tipo de gas	G30 - G31																				
Capacidad térmica MAX	10.2 (Hs)	kW																			
Flujo de calor MIN.	8.0	kW																			
Flujo de gas MAX / MIN	0.79 - 0.60	kg/h																			
Suministro de presión MAX	28- 30 / 37	mbar																			
Diámetro de la boquilla	1.6	mm																			
APARATOS NO UTILIZADOS EN AMBIENTES CERRADOS																					

Las características esenciales de el producto se encuentran en una etiqueta situada en el exterior, en la caja de embalaje.

		 0476
www.siabs.com Tel. +39 02 90384081		
PAÍSES DE DESTINO: ESPAÑA CATEGORÍA DE GAS: I3+ A1	Gas: G30/G31 28-30-37 mbar	
CALENTADOR DE PATIO: KALIENTE Versión: Manual Color: NEGRO ANTRACITA		
	El uso de este equipo en un entorno cerrado puede ser peligroso y, por lo tanto, está PROHIBIDO. Lea las instrucciones antes de usar el equipo. El equipo debe instalarse de acuerdo con las instrucciones y las reglamentaciones locales. Este calentador debe usarse solo al aire libre y en áreas bien ventiladas. Un área bien ventilada debe tener al menos el 25% de la superficie del área abierta. La superficie del área es la suma de las superficies de las paredes.	 8 057014 801385

**CARACTERÍSTICAS TÉCNICAS
CALENTADOR KALIENTE, SOLFLAME**

País	Categoría	Gas	Presiones
AT	I 3B/P	G30 / G31	50 mbar
BE	I 3+	G30 / G31	28-30 / 37 mbar
DE	I 3B/P	G31	50 mbar
DK, SE, FI	I 3B/P	G30 / G31	30 mbar
ES, GB, GR	I 3+	G31	37 mbar
FR	I 3+	G30 / G31	28-30 / 37 mbar
IE, PT	I 3+	G31	37 mbar
IS	I 3B/P	G31	30 mbar
IT	I 3+	G30 / G31	28-30 / 37 mbar
LU	I 3P	G31	37 mbar
NL	I 3B/P	G30 / G31	37 mbar
NO	I 3B/P	G30 / G31	50 mbar
CY, MT	I 3B/P	G30 / G31	30 mbar
EE, LT, LV	I 3B/P	G30 / G31	30 mbar
CZ	I 3+	G30 / G31	30 mbar
SI, BG	I 3B/P	G30 / G31	30 mbar
SK	I 3+	G31	37 mbar
RO, C*	I 3+	G30 / G31	28-30 / 37 mbar
HU	I 3B/P	G30 / G31	30 mbar
PL	I 3P	G31	37 mbar
CH	I 3B/P	G30 / G31	28-30 / 37 mbar
HR	I 3B/P	G30 / G31	30 mbar
TR	I 3B/P	G30 / G31	30 mbar

- **Para familias de gas 3+, B / P (30 mbar), P (37 mbar) y B / P (50 mbar)**

Inyector de gas 1.6 mm	Categoría A1
Potencia térmica MAX 8.0 kW	Consumo 0.79 kg/h
Potencia MIN 10.2 kW	Consumo 0.60 kg/h

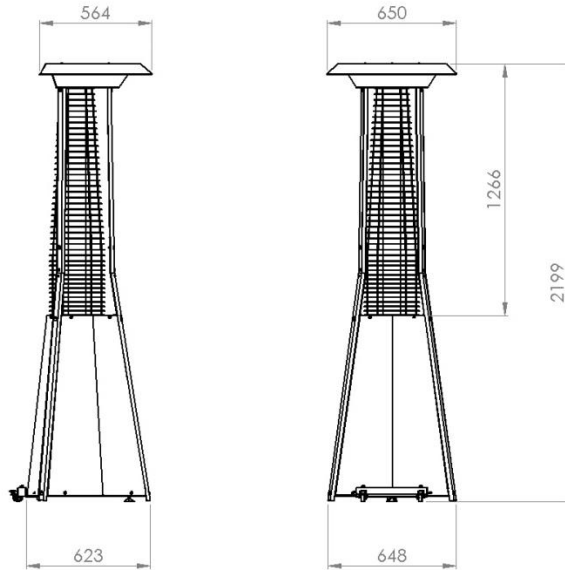
- **Para familias de gas P (50 mbar)**

Inyector de gas 1.6 mm	Categoría A1
Potencia térmica MAX 7 kW	Consumo 0.97 kg/h
Potencia MIN 8.5 kW	Consumo 0.78 kg/h

N.B. – obligatorio diaframma gas 1.6mm

- **Clase NOx = 4**
- **Peso = ca. 30 kg**

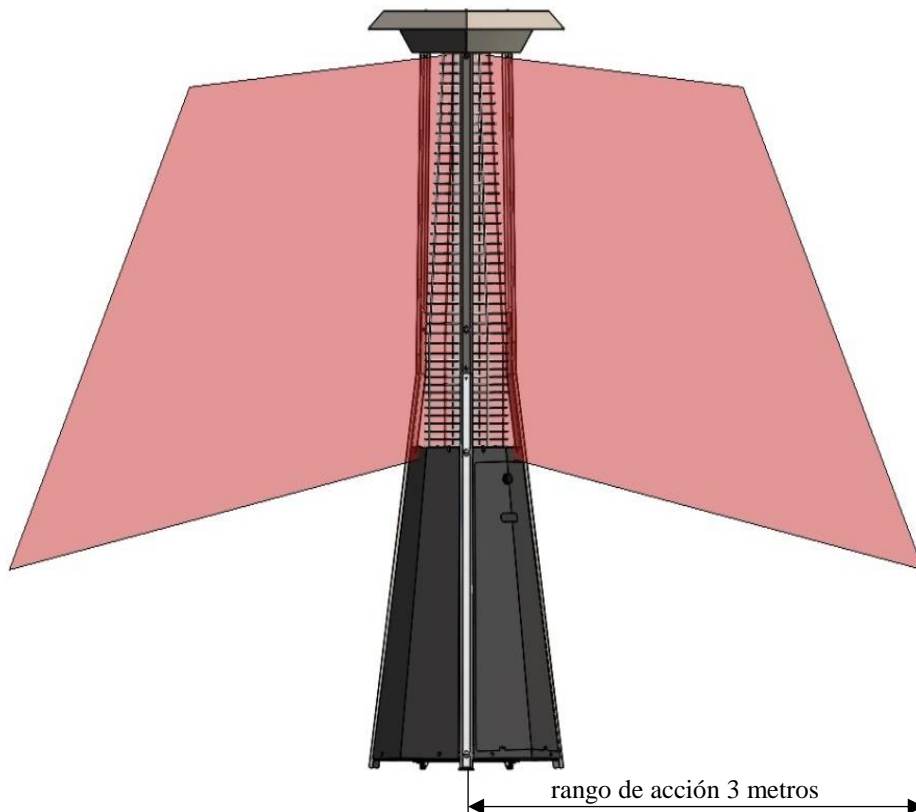
**DIMENSIONES PRINCIPALES
CALENTADOR KALIENTE, SOLFLAME**



NOTA – Se recomienda usar los 3 pies para asegurar la estabilidad perfecta del calentado, y no estropear la superficie del suelo / apoyo. **El modelo KALIENTE, SOLFLAME desarrolla una altura de unos 2200mm.**

ES

**DISTANCIAS MÍNIMAS DE INSTALACIÓN
CALENTADOR KALIENTE, SOLFLAME**



Por distancia mínima se entiende la distancia a mantener entre el producto de calentamiento y cualquier componente potencialmente inflamable. **Recomendamos mantener entre el techo y la tapa del calentador al menos 0,5 mt.** El cono radiante para un nivel de confort ideal es de aprox. de 3 metros.

INSTALACIÓN, CALENTADOR KALIENTE, SOLFLAME

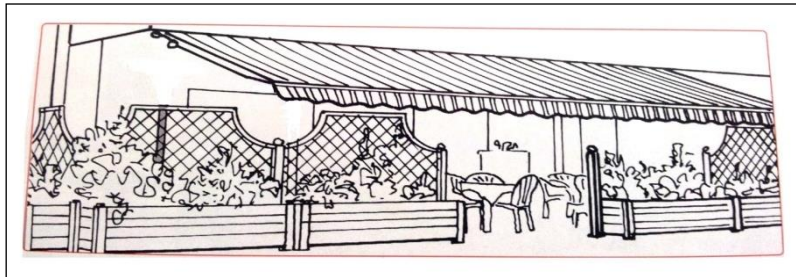
AIREACIÓN



Los calentadores deben instalarse en lugares con un área abierta de al menos 25%

ADVERTENCIAS

El calentador para exterior SIABS es un producto de diseño moderno y diseñado para asegurar comodidad en todos los lugares que necesitan ser calentados en su totalidad o en parte.



El calentador exterior SIABS está diseñado para ser **instalado en ambientes parcialmente protegidos**; para lugares parcialmente protegidos son aquellos donde el calentador no está expuesto a la acción directa y la penetración de la precipitación atmosférica (nieve, lluvia, granizo). **NO recomendamos la instalación en contacto directo con agentes atmosféricos.**

DESCRIPCIÓN DEL APARATO

Los calentadores para exteriores SIABS están diseñados y fabricados con el máximo cuidado, atención a la fiabilidad y la importancia del diseño; tienen una estructura robusta en acero reflectante, un compartimiento con paneles para la bombona de gas, redes de seguridad en todos los lados, Quemador de fibra de metal altamente eficiente y duradero, elemento de calentamiento con llama y cristal de protección, pies ajustables.

La instalación es simple y en poco tiempo los calentadores están listos para funcionar: sólo tiene que colocar y conectar la bombona de gas, después de retirar el panel frontal con ojal.

Todos los calentadores son controlados y calibrados a los valores de presión correctos (depende del tipo de gas y del país de destino), y probado en la empresa por el personal de SIABS. Cada calentador está fijado en la placa de especificaciones técnicas (página 6 de este manual), según las regulaciones, a las que el instalador debe referirse en caso de futuras intervenciones.

PREPARACIÓN A LA OPERACIÓN – CONSEJOS

Siguen algunos consejos **IMPORTANTES**:

- Los calentadores para exteriores SIABS se suministran con:
 - Quemador completamente ensamblado y probado en fábrica.
 - Estructura desmantelada, pero se puede instalar fácilmente siguiendo las instrucciones específicas.
- Reductor de presión + manguera flexible disponibles pero se puede disponibilidad ma da comprar por separado.
- prestar especial atención durante las fases de descarga y todas las operaciones de manejo del calentador debido a la fragilidad del cristal.
- Abra la caja horizontalmente en un nivel estable o en el suelo, luego levante el producto con la ayuda de otra persona (peso del producto: 30 kg)
- **cortar la abrazadera que sostiene el tubo de cristal antes de encenderlo**
- Compruebe que el tubo de alimentación y el racor de conexión de gas estén de acuerdo con la normativa vigente en el país de utilización
- Si hay olor a gas con un calentador calentado, le recomendamos que lo **apague inmediatamente y compruebe si hay fugas antes de volver a usarlo.**
- Al reemplazar de la bombona, puede utilizar agua jabonosa o material equivalente para comprobar si hay fugas de conexiones y accesorios
- **IMPORTANTE:** es probable que en la primera ignición tenga un retraso en el encendido de la llama piloto; la situación es normal, y debido al hecho de que el circuito de gas en el interior tiene aire; el inconveniente desaparecerá con dos o tres igniciones. Para evitar lanzado de llama, dejar pasar unos 2 minutos entre una ignición y la siguiente. Esto podría suceder de nuevo cuando se cambia la bombona: actúe como anteriormente
- **ABSOLUTAMENTE el calentador debe ser transportado / movido solo cuando está frío** (seguridad de las personas y protección de los componentes), **FIJAR EL TUBO DE CRISTAL Y RETIRAR LA BOMBON**

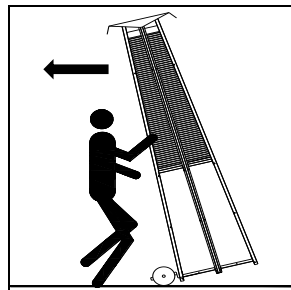
FUNCIÓN Y PRIMERA IGNICIÓN

DISPOSICIÓN, MOVIMIENTOS Y POSICIÓN DE LA BOMBONA

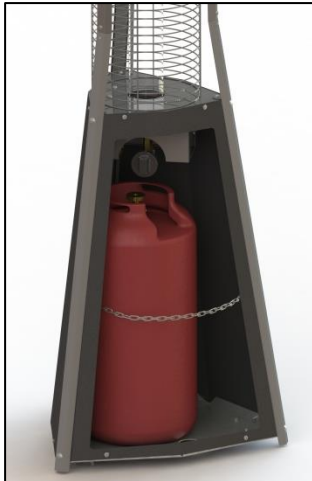
DISPOSICIÓN: con el calentador en posición vertical, ajuste los pies (Figura 1) situados en la parte inferior del compartimento de la bombona para evitar que el dispositivo se desequilibra.

**Figura 1**

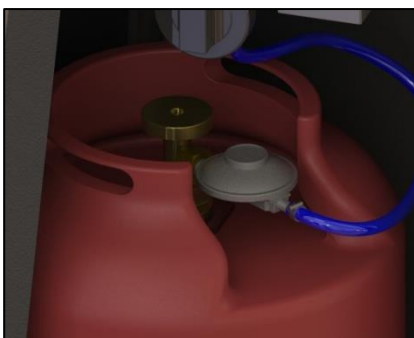
MOVIMIENTOS: para todos los movimientos del calentador; para una manipulación más segura y fácil, recomendamos utilizar el sistema de manejo (suministrado como estándar) llamado "SIABS transport kit", completo con ruedas de frenado, (Figura 2), inclinar el calentador hacia la imagen como se muestra en la imagen (Figura 3) operador, colocando un pie en el "kit de transporte". El calentador pesa aprox. 30 kg

**Figura 2****Figura 3****ES**

APERTURA DEL COMPARTIMIENTO DE LA BOMBONA: Para abrir el compartimento de la bombona, es necesario girar el mando NEGRO en el panel.

**Figura 4**

POSICIÓN DE LA BOMBONA: dentro del compartimento, coloque la bombona de gas y asegúrelo con la cadena (Figura 4).

**Figura 5**

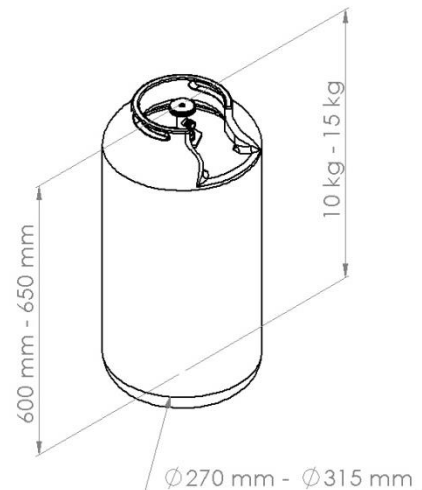
Instale el reductor de presión en el cilindro (Figura 5) (se vende por separado) adecuado para el país de destino del producto con la manguera de gas aprobada por la CE.

BOMBONA DE GAS RECOMENDADA

El GLP se entrega a los usuarios en contenedores portátiles (bombonas) que se sustituirán en el momento de el agotamiento con otros nuevos. Las bombonas de gas responden a un conjunto de normas emanadas del organismo encargado de determinar los materiales y las pruebas. El calentador SIABS es adecuado para la instalación de cilindros GPL de 10 - 15 kg.

En la imagine, las dimensiones estándar de las bombona de gas que respetan la ley UNI-CIG 7051/72.

Se recomienda comprobar la integridad de la manguera al menos una vez al mes y cada vez que se cambie el cilindro. Si hay signos de rotura o deterioro, debe cambiarse con un tubo nuevo de la misma longitud y calidad equivalente.



IGNICIÓN

Realice estas operaciones con éxito para proceder con la ignición del calentador.

CALENTADOR KALIENTE, SOLFLAME:

- **presionar y girar en sentido antihorario aproximadamente 15°** el grifo de gas/perilla;
- Manteniendo la perilla en posición, **presione el botón de encendido rojo debajo de la perilla hasta que se encienda el piloto** (Figura 11)
- con llama piloto activada, **deje el botón rojo de encendido mientras mantiene presionado el botón durante 10 - 20 segundos**
- **Deje la perilla** y compruebe que el dispositivo piloto permanece encendido; repita la operación si el dispositivo piloto se apaga.

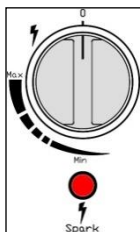


Figura 11

NOTA - Para apagar, gire la perilla a 0 = ZERO (Figura 11).

POSIBILIDAD DE PARZIALIZAR: todos los calentadores SIABS ofrecen la posibilidad de operar parcialmente (max-med-min) eliminando aproximadamente el 20% de la potencia térmica si se desea reducir la intensidad de calefacción para obtener un nivel de confort diferente o adaptarlo a las diferentes temperaturas exteriores.

Con el dispositivo de piloto encendido, gire la perilla hacia MAX o MIN como en la placa (Figura 11) hasta obtener el nivel deseado de comodidad.



DISPOSITIVOS DE SEGURIDAD EN EL CALENTADORES

Si la llama piloto se apaga, consulte la sección de fallos del sistema (paginea 45- FALTAS, POSIBLES CAUSAS y REMEDIOS) y seguir las indicaciones; si por alguna razón el calentador se extingue, el calentador se pone en seguridad por el **termopar** de seguridad colocado en el piloto: el termopar actúa rápidamente en el grifo de la válvula, evitando cualquier fuga de gas.

También en el caso de una falta de gas debido, por ejemplo, al agotamiento de la bombona, el sistema de seguridad actúa sobre el grifo bloqueando la salida de gas para conectar la nueva bombona.

Además del termopar de detección de llama en el piloto, que bloquea el circuito de gas si el calentador está apagado debido a la falta de gas o accidentalmente, hay también un cuerpo mecánico llamado ANTI TILT (**anti-vuelco**): este dispositivo interrumpe automáticamente el derrame de gas apagando el quemador, si el calentador está inclinado o se produce un vuelco accidental. En este tipo de calentadores esta seguridad es fundamental y expresamente requerida por la legislación vigente.

Para volver a encender el calentador, tendrá que repetir el procedimiento de encendido normal (pagina 43 - IGNICIÓN). Para las paradas accidentales o para el agotamiento de la bombona, repita el procedimiento de encendido, dejando unos minutos de la anterior.

N.B. - Evitar intentos consecutivos de encendido: Si el calentador tiene problemas con esto, compruebe que todas las operaciones anteriores han sido respetadas, y ejecutado de una manera positiva; en caso de fallo, póngase en contacto con el fabricante.

ADVERTENCIAS PARA EL CAMBIO DE LA BOMBONA

La bombona de gas con un reductor de presión garantiza una presión constante en mbar en el quemador en función del país de uso. Esta presión permite que la estufa de llama SIABS KALIENTE, SOLFLAME de generar una llama dentro del cilindro de cristal con una altura constante a la máxima / mínima potencia.

Durante la fase de vaciado, algunas bombonas ya no garantizan la presión constante de cuando estaban llenas, creando un potencial problema de funcionamiento en el quemador de la estufa. También en la etapa terminal (para productos residuales en el fondo) algunas bombonas tienden a ensuciar el cilindro de cristal y el quemador.

IMPORTANTE:

Si se produce una disminución significativa de la altura de la llama a la máxima / mínima potencia durante el funcionamiento de la estufa de llama, es **OBLIGATORIO sustituir la bombona de gas** para evitar cualquier problema técnico.

ADVERTENCIAS QUEMADOR SUCIO

La bombona de gas tienden a ensuciar el cilindro de cristal, el quemador que suministra la llama y el piloto de encendido. Es muy importante mantener limpia la unidad del quemador, desde suciedad de hollín puede causar disminución de la llama y e mal funcionamiento del quemador. En casos extremos de suciedad en la superficie del quemador puede también generar retorno de llama.

ADVERTENCIA PARA LA IGNICIÓN

Para la fase de ignición, cumpla estrictamente las instrucciones de este manual. Si la estufa de llama viene apagada, antes de proceder con una nueva ignición **espere al menos 90 segundos**. Este periodo es suficiente para que el termopar de detección de llama vuelva a su posición natural y el cilindro de cristal se vacía de los productos de combustión anteriores.

PRECAUCIÓN:

No obstruya los orificios de ventilación del soporte del tanque.

VERIFICAR CONEXIONES:

Si es necesario, utilice la espuma habitual comúnmente disponible en el mercado para comprobar que las conexiones de gas están apretadas y que no hay fugas de gas.

MANTENIMIENTO

El mantenimiento ordinario no está incluido en la garantía.

Uso adecuado del producto y un mantenimiento adecuado y regular son indispensables para garantizar un mejor rendimiento y una duración mayor en el tiempo.



Antes de realizar cualquier mantenimiento, asegúrese de que el grifo del gas está cerrado, y que el aparato está frío; Para todos los trabajos de mantenimiento rutinarios y / o extraordinarios, consulte únicamente al personal profesionalmente cualificado, o al Centro de Soporte Técnico de SIABS

Mantenimiento periódico

Al menos una vez al año, antes del inicio de la temporada, se recomienda de:

- Sustitución del tubo de gas si está dañado;
- Sustitución de los piezas gastados que componen el calentador;
- Limpieza del calentador externo con un paño húmedo y suave, no con productos inflamables o corrosivos

Dependiendo de la calidad del tipo de gas utilizado, **es posible que se produzca un ennegrecimiento del tubo de cristal** debido a los componentes añadidos a la mezcla de gas propano y en general de la suciedad; **para la limpieza interna del tubo de cristal se puede utilizar un paño húmedo y suave** restaurando la transparencia inicial.

Reemplazando de el cristal

Si se necesita reemplazar el tubo de cristal (ennegrecimiento significativo después de algunos años, o rotura accidental) proceda en la siguiente manera:

- **esperar hasta que el calentador esté frío, en todas sus partes;**
- Retire el sombrero actuando sobre las 3 conexiones atornilladas de M5 colocado en la parte superior del sombrero;
- quitar el tubo de cristal roto - ATENCIÓN
- reensamblar el sombrero

Limpieza de cristal

Si es necesario limpiar el cristal, seguir las siguientes instrucciones:

- **Espere hasta que el calentador esté frío, en todas sus partes;**
- Retire el sombrero actuando sobre las 3 conexiones atornilladas de M5 colocado en la parte superior del sombrero; retire el tubo de cristal
- Utilice un paño húmedo para limpiar el interior del cristal, haciéndolo pasar suavemente de un extremo a otro hasta que el cristal vuelva limpio
- Vuelva a colocar el vidrio en su posición y vuelva a montar el sombrero

TASSATIVELMENTE el calentador sólo debe ser transportado / movido cuando está frío y en ausencia de la bombona (protección de personas y componentes).

Problemas, causas posibles y soluciones

Problemas	Causas posibles	Soluciones
A Piloto encendido, quemador no se enciende	A1 Problema grifo de gas	A1 Reemplace el grifo
B Sigue a chispear, el piloto no se enciende	B1 Falta de gas B2 Obstrucción del piloto B3 Anomalía del termopar B4 Sensor anti-tilt bloqueado	B1 Revise la abertura del grifo de gas, en la bombona, revisar reductor de gas B2 Limpiar el grupo piloto (personal cualificado) B3 Reemplace el termopar B4 Reemplace el sensor anti-tilt
C El piloto se enciende pero se apaga cuando deja el grifo	C1 Anomalía del termopar	C1 Reemplace el termopar
D No hay chispa cuando el piloto se enciende	D1 Electrodo de descarga dañado D2 Cable desconectado	D1 Reemplazo del electrodo D2 Reconectar el cable
E Falta de llama	E1 Mala gasificación del GLP E2 Termopar interrumpido E3 Circuito cerrado de gas E4 Pérdidas en el circuito de gas E5 Regulador a sustituir	E1 Reemplace la bombona E2 Reemplace el termopar E3 Limpiar circuito de gas E4 Ajuste pérdida eventual E5 Reemplace el regulador
F Ennegrecimiento del cristal	F1 Gas de mala calidad F2 Mal tiraje F3 Quemador sucio	F1 Utilice gases de calidad F2 Compruebe la presencia del viento F3 Limpie el quemador con aire a baja presión

Listado piezas de repuesto recomendados

Listado PIEZAS DE REPUESTO		
Descripción	Código	Cantidad
. sensor anti-vuelco	2.FD4SWITCK	___
. tubo de vidrio	2.000.63	___
. piloto completo	2.440.121.13	___
. candelas	2.031.0014.00	___
. termopar	2.0.270.441	___
. perilla negra	2.3001	___

N.B. – en el pedido, especifique el modelo del dispositivo, el tipo de gas y el número de serie

Ficha de intervención

FECHA y SELLO

Intervención

FECHA y SELLO

Intervención

FECHA y SELLO

Intervención

FECHA y SELLO

Intervención

ES

DISPOSICIÓN

El producto, al final de su vida útil, **debe ser recogido por separado de otros residuos.**

Por lo tanto, el usuario **debe entregar el producto al final de su vida a los centros apropiados de recogida de residuos,**

L'utente dovrà, pertanto, **conferire l'apparecchiatura giunta a fine vita agli idonei centri di raccolta differenziata dei rifiuti,** o entregarlo a su distribuidor en el momento de la compra de un nuevo tipo de calentador equivalente.

La justa recogida selectiva de residuos 'adeguata raccolta differenziata para el siguiente arranque del dispositivo reciclado, al tratamiento y eliminación ecológicamente compatibles, ayuda a evitar posibles efectos adversos sobre el medio ambiente y la salud y favorece el reciclaje de los materiales del producto.

La eliminación abusiva del producto por parte del titular implica la aplicación de las sanciones administrativas previstas por la legislación aplicable.



N.B. – No desechar el producto en residuos urbanos indiferenciados

SIABS s.r.l.

Viale del lavoro 7, 20010 Casorezzo (MI) - ITALY

Tel. +39. 02 90384081

commerciale@siabs.it – www.siabs.com

El desarrollo continuo para la mejora del producto puede dar lugar a cambios o modificaciones en la descripción sin previo aviso.

CERTIFICATO CE / CERTIFICAT CE / CE CERTIFICATE / CERTIFICADO CE



CERTIFICATE

Number	KIP-15943/G	Scope	Regulation (EU) 2016/426
Issue date	21-09-2018	Module	B
Expire date	20-09-2028		
PIN	0476CT2234	Report	2002234
Replaces	—	Page	1 of 1

EU TYPE-EXAMINATION CERTIFICATE

Kiwa Cermet Italia declares that the products type:

Patio heaters

Trade mark: **SIABS**
 Models: KALIENTE M, KALOR M, SOLFLAME M
 Placed on the market by **SIABS S.r.l.**
 Viale del Lavoro 7, 20010 Casorezzo (MI)
 Italia

meet the essential requirements as described in the
Regulation (EU) 2016/426 relating to appliances burning gaseous fuels.

Appliance type: A₁

Countries: AL, AT, BE, BG, CH, CY, CZ, DE, DK, EE, ES, FI, FR, GB, GR, HR, HU, IE, IS, IT, LT, LU, LV, MK, MT, NO, NL, PL, PT, RO, SE, SI, SK, TR

Related to the following gas groups:

Group	mbar	Group	mbar	Group	mbar
3+	28-30/37	P	37; 50	B	30
B/P	30; 50				

The above gas groups can be combined according to the standard EN437:2009 and national situation of countries.

The assessment test have been performed using the following standard as guideline:
 EN 14543:2017

The validity of this certificate can be verification request at the following email address: info@kiwa.it
 This certificate will expire if there have been any changes to the product that may have an impact on compliance with the requirements of the Directive. This certificate will expire if there have been any updates and / or changes to the Technical Standards applicable unless specifically approved by Kiwa Cermet Italia.

Chief Operating Officer
 Giampiero Baccredi



SGQ N° 007A
 SGA N° 010D
 PRD N° 069B
 FSM N° 004E
 PRS N° 089C



Organismo Notificato n. 0476

SIABS  **HEATERS**

Siabs, calore italiano! ●●