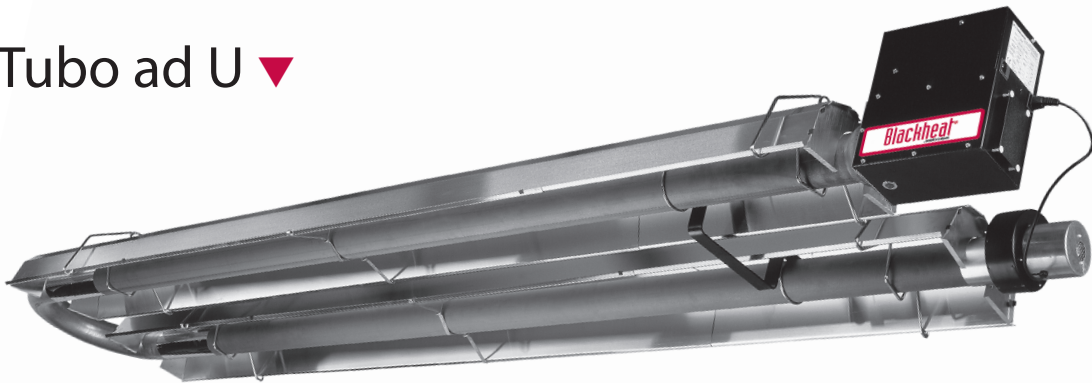


# Blackheat® Con Tubo ad U e Lineare

Sistemi di Riscaldamento Radiante a Bassa Intensità

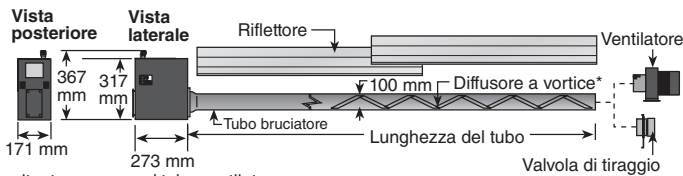
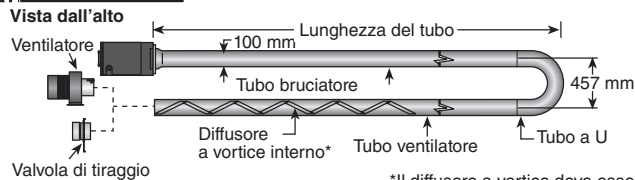
Con Tubo ad U ▼



Lineare ▼



- Adatto per la maggior parte di applicazioni grazie alla versatilità d'alimentazione del bruciatore e alla vasta gamma di lunghezze dei tubi.
- Maggiore durata dei sistemi grazie a componenti di qualità, come i tubi alluminizzati e termotrattati.
- Installazione facile con giunture ad incastro.



\*Il diffusore a vortice deve essere situato sempre nel tubo ventilatore

**BLACKHEAT® Con Tubo ad U**

**BLACKHEAT® Lineare**

Modello	BH15UT	BH20UT	BH25UT	BH30UT	BH35UT	BH40UT	BH45UT	BH50UT	BH15ST	BH20ST	BH25ST	BH30ST	BH35ST	BH40ST	BH45ST	BH50ST
Potenza termica [kW]	15	20	25	30	35	40	45	50	15	20	25	30	35	40	45	50
Lunghezza complessiva [mm]	3822	5346	5346	6870	6870	6870	8394	8394	6661	9709	9709	12757	12767	12767	15815	15850
Peso [kg]	39	54	54	65	65	66	96	96	41	55	55	68	68	68	81	81
Consumo di gas [m <sup>3</sup> /h]**																
Naturale [G20]	1.4	1.9	2.4	2.9	3.4	3.8	4.3	4.8	1.4	1.9	2.4	2.9	3.4	3.8	4.3	4.8
Naturale [G25]	1.7	2.2	2.8	3.3	3.9	4.4	5.0	5.5	1.7	2.2	2.8	3.3	3.9	4.4	5.0	5.5
GPL Butano [G30]	0.4	0.6	0.7	0.9	1.0	1.1	1.3	1.4	0.4	0.6	0.7	0.9	1.0	1.1	1.3	1.4
GPL Propano [G31]	0.6	0.8	0.9	1.1	1.3	1.5	1.7	1.9	0.6	0.8	0.9	1.1	1.3	1.5	1.7	1.9

Gas di alimentazione	Gas Naturale (G20), (G25); Propano o Butano (G30), (G31)															
Pressione d'entrata [mbar]	Gas Naturale Minima (G20) - 15 & (G25) - 17.5 GPL Minima Butano (G30) & Propano (G31) - 32.5 Gas Naturale & GPL Massima 50															
Allacciamento gas [ISO 7-Rc]	1/2"															
Alimentazione elettrica	230 V, 50 Hz, Monofase, 1 A															
Tubatura dello scambiatore di calore	Sezioni di 3 metri, diametro 100 mm, spessore 16, primi tre metri di tubo in acciaio alluminizzato (parte rimanente in acciaio dolce alluminizzato e termotrattato)															
Canna fumaria (opzionale)	Diametro [mm] 100															
Riflettore e Tappi Terminali	NS3H14 Alluminio (o 1.4016 2R acciaio inossidabile opzionale)															
Accensione	Completamente automatica, a prova singola, a scintilla diretta, modulo di rettifica con 100% di spegnimento della fiamma di accensione, blocco volatile															
Certificato	Con o senza canna fumaria															
A Norma CE	EN 416															
Accessori	Indicatore di blocco opzionale (contatti liberi da tensione)															

\*\*Basato sul valore calorifico lordo

**Distanza da materiali combustibili \*\*\* [mm]**

Modello	BH15UT	BH20UT	BH25UT	BH30UT	BH35UT	BH40UT	BH45UT	BH50UT	Modello	BH15ST	BH20ST	BH25ST	BH30ST	BH35ST	BH40ST	BH45ST	BH50ST	
Horizontal	A	150	150	150	150	150	200	200		150	150	150	150	150	150	200	200	
	B	890	970	970	1020	1170	1220	1270		1380	890	970	970	1020	1170	1220	1280	1330
	C	1580	1730	1730	1910	1980	2050	2110		2210	1570	1650	1650	1780	1930	1970	2010	2080
	D	760	940	940	1000	1090	1150	1200		1300	890	970	970	1020	1170	1220	1280	1330
45°	A	200	200	200	200	200	200	200		200	200	200	250	250	275	300	300	
	B	200	200	200	200	200	200	200		200	200	200	200	200	200	200	200	
	C	1500	1650	1650	1860	1960	2040	2110		2160	1500	1660	1660	1860	1960	2030	2110	2160
	D	1070	1170	1170	1320	1550	1620	1680		1780	1370	1520	1520	1630	1750	1820	1880	2000

\*\*\*Le distanze B, C e D possono essere ridotte del 50% oltre 7 o più metri di distanza dal bruciatore. Per i criteri concernenti altre opzioni di montaggio, distanze relative ad esse, installazione completa, funzionamento e manutenzione, si prega di consultare l'edizione più recente del Manuale d'Installazione, Funzionamento e Manutenzione.

**Codice di Installazione e Ispezioni Annuali:**

tutte le installazioni e l'assistenza delle apparecchiature ROBERTS GORDON® devono essere eseguite da un tecnico qualificato nell'installazione e per l'assistenza di apparecchiature commercializzate e fornite da Roberts-Gordon. Devono inoltre essere conformi a tutti i requisiti espressi nei manuali di ROBERTS GORDON® e a tutte le normative governative in vigore relative all'installazione, all'assistenza e all'uso delle apparecchiature. Per una resa e sicurezza ottimale, Roberts-Gordon consiglia di far eseguire ad un tecnico qualificato ispezioni annuali sulle apparecchiature di ROBERTS GORDON® e di eseguire la manutenzione quando necessaria, utilizzando unicamente ricambi venduti e forniti da Roberts-Gordon.

**Informazioni supplementari:** Informazioni su applicazioni, progettazione e guida dettagliata su disegno, installazione e prestazioni del prodotto sono disponibili presso ROBERTS GORDON®. Siete pregati di contattarci per qualsiasi ulteriore informazione, o per richiedere il Manuale d'Installazione, Funzionamento e Manutenzione.

**Questo prodotto non é concepito per uso residenziale.**

**Questo documento ha lo scopo di assistere i professionisti qualificati nelle loro decisioni professionali.**

**Roberts Gordon Europe Limited**

Unit A, Kings Hill Business Park  
Darlaston Road, Wednesbury  
West Midlands, WS10 7SH UK  
Telefono: +44 (0)121 506 7700  
Fax: +44 (0)121 506 7701

Telefono di Servizio Assistenza Clienti: +44 (0)121 506 7709

Fax di Servizio Assistenza Clienti: +44 (0)121 506 7702

E-mail: [uksales@rg-inc.com](mailto:uksales@rg-inc.com)

E-mail: [export@rg-inc.com](mailto:export@rg-inc.com)

[www.rog-inc.com](http://www.rog-inc.com)

© 2009 Roberts-Gordon LLC Tutti i diritti sono riservati. Nessuna parte di questo documento protetto da diritti d'autore può essere riprodotto o copiato in alcuna forma o con nessun mezzo - grafico, elettronico o meccanico, compresi fotocopiatura, registrazione, dattilografia, o con sistemi di memorizzazione e recupero delle informazioni - senza il permesso scritto di Roberts-Gordon LLC.